

# Контроль микроклимата

## Системы вентиляторов

### Фильтрующие вентиляторы TopTherm

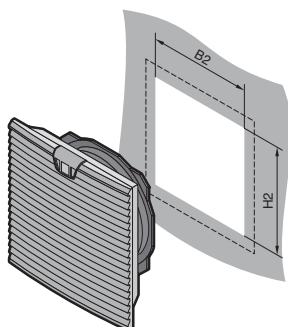
Мощность свободного потока 20 – 66 м³/ч Каталог 33, страница 394

Мощность свободного потока 105 – 250 м³/ч Каталог 33, страница 395/396

Мощность свободного потока 550 – 770 м³/ч Каталог 33, страница 397

Мощность свободного потока 900 м³/ч Каталог 33, страница 398

Арт. № SK	Размеры монтажного выреза мм	
	B2	H2
3237.100	92	92
3237.600		
3237.110		
3237.124		
3238.100	124	124
3238.600		
3238.110		
3238.124		
3239.100	177	177
3239.600		
3239.110		
3239.124		
3240.100	224	224
3240.600		
3240.110		
3240.124		
3241.100		
3241.600		
3241.110	292	292
3241.124		
3243.100		
3243.600		
3243.110		
3244.100		
3244.600	292	292
3244.110		
3244.140		
3245.500		
3245.600		
3245.510		

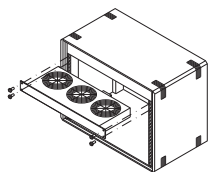


B = Ширина  
H = Высота

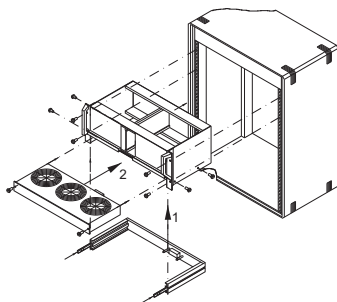
### Встраиваемые вентиляторы

для 482,6 мм (19"), мощность свободного потока 320/480 м³/ч Каталог 33, страница 399/400

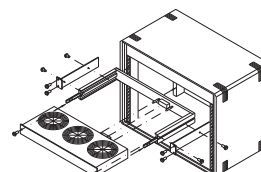
Встраиваемые вентиляторы  
Монтаж на 482,6 мм (19") плоскость



Встраиваемые вентиляторы Vario  
Монтаж в крейт 84 ЕШ

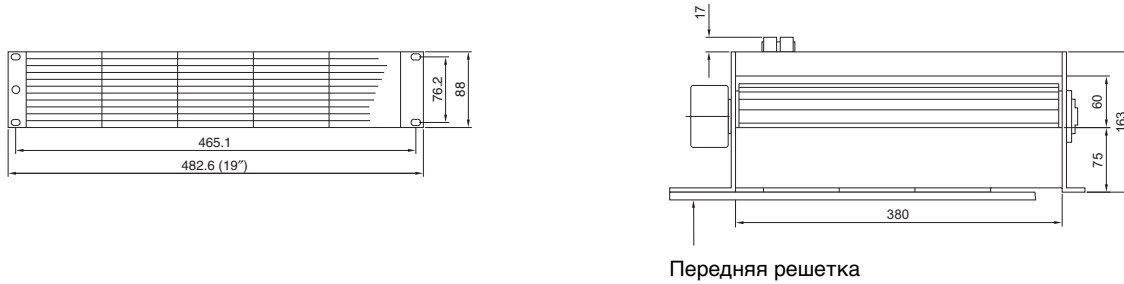


Встраиваемый вентилятор Vario  
Монтаж на 482,6 мм (19") плоскость



### Нагнетающие вентиляторы

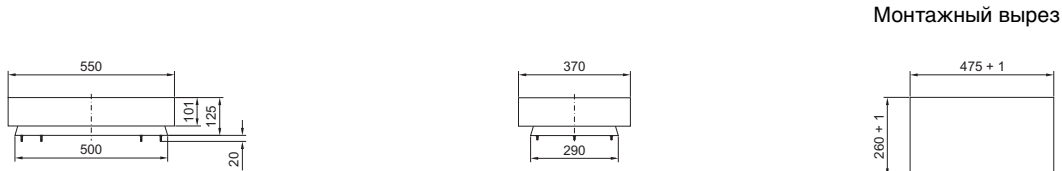
Мощность свободного потока 320/480 м<sup>3</sup>/ч Каталог 33, страница 400



Передняя решетка

### Потолочные вентиляторы RTT и вентиляционная насадка

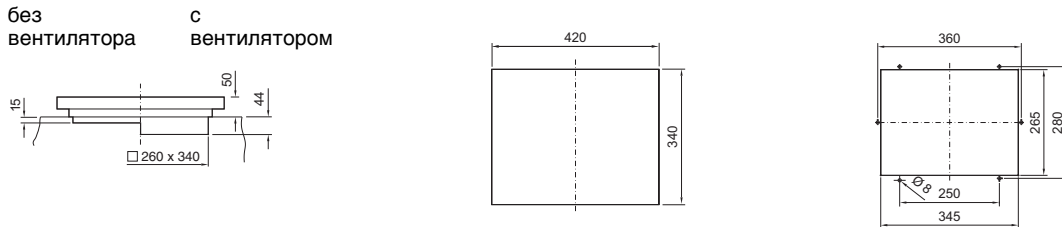
Мощность свободного потока 400/800 м<sup>3</sup>/ч Каталог 33, страница 401



Монтажный вырез

### Потолочные вентиляторы

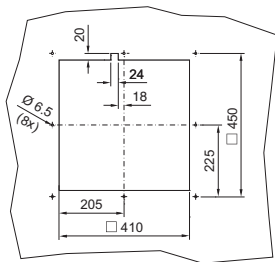
Мощность воздушного потока 360 м<sup>3</sup>/ч Каталог 33, страница 402



Монтажный вырез

Для TS для офисных помещений, мощность воздушного потока 1500 м<sup>3</sup>/ч Каталог 33, страница 402

Монтажный вырез необходим только для вентиляторов без потолочной панели

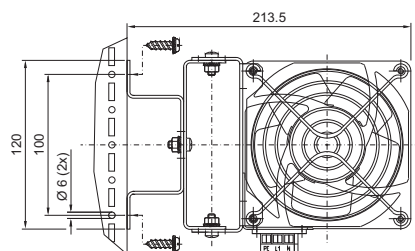


# Контроль микроклимата

## Системы вентиляторов

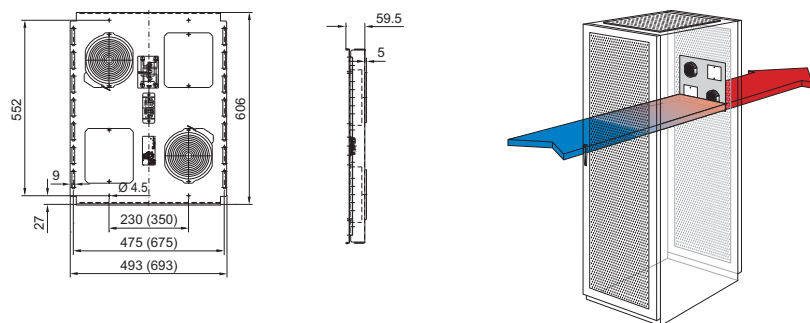
### Внутренний вентилятор распределительного шкафа

Мощность свободного воздушного потока 160 м³/ч Каталог 33, страница 403



### Траверса с вентиляторами

Мощность свободного воздушного потока 600 м³/ч Каталог 33, страница 407

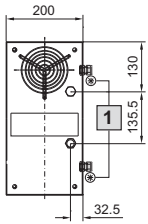


### Воздухо-воздушные теплообменники

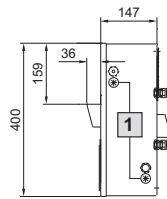
Настенные Каталог 33, страница 408

SK 3125.800

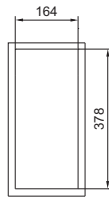
Задняя сторона



Вид сбоку



Монтажный вырез  
наружный и утоп-  
ленный монтаж

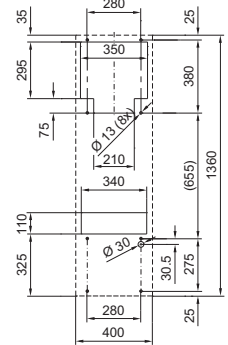


SK 3129.800

Наружный  
монтаж

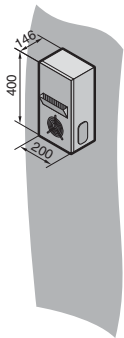


Монтажный вырез  
наружный монтаж

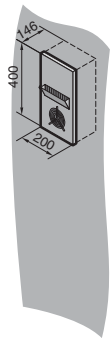


**1** Опциональный ввод кабеля

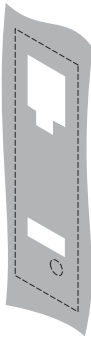
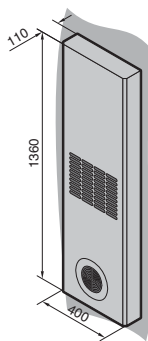
Наружный  
монтаж



Утопленный  
монтаж



Наружный  
монтаж



# Контроль микроклимата

## Воздухо-воздушные теплообменники

### Воздухо-воздушные теплообменники TopTherm

Настенные, удельная тепловая мощность 17,5 Вт/К Каталог 33, страница 409

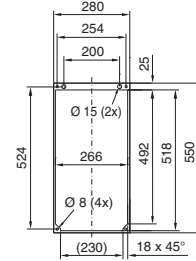
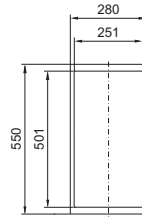
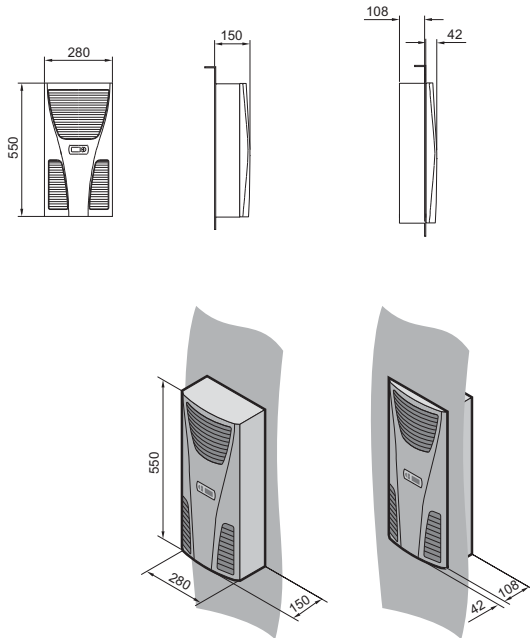
SK 3126.XXX

Наружный монтаж

Утопленный монтаж

Монтажный вырез  
наружный монтаж

Монтажный вырез  
утопленный монтаж



Настенные, удельная тепловая мощность 30 – 60 Вт/К Каталог 33, страница 409

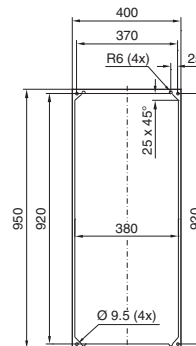
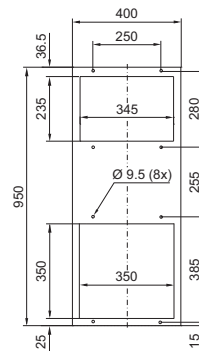
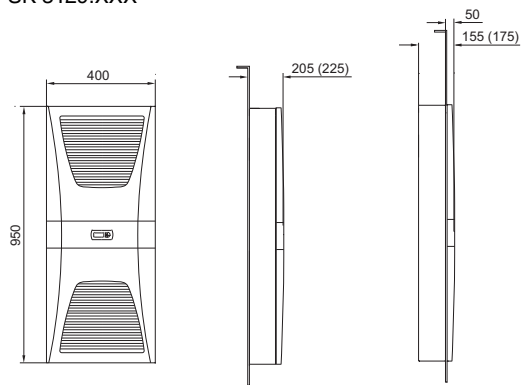
SK 3127.XXX,  
SK 3128.XXX,  
SK 3129.XXX

Наружный монтаж

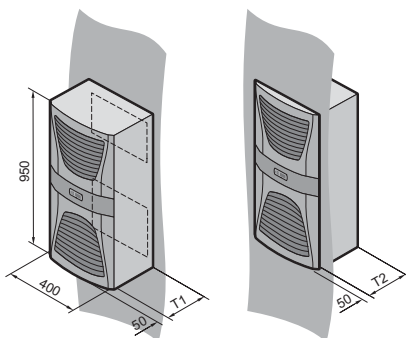
Утопленный монтаж

Монтажный вырез  
наружный монтаж

Монтажный вырез  
утопленный монтаж



Данные в скобках для 45 Вт/К и 60 Вт/К



Арт. № SK	T1	T2
SK 3127.XXX SK 3128.XXX	205	155
SK 3129.XXX	225	175

T = Глубина

### Воздухо-воздушные теплообменники

Настенные, удельная тепловая мощность 90 Вт/К Каталог 33, страница 409

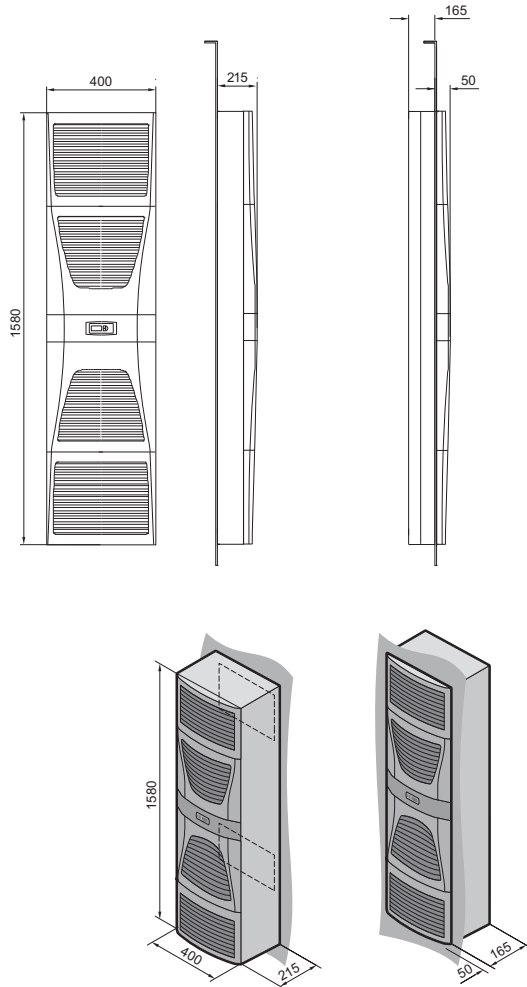
SK 3130.XXX

Наружный монтаж

Утопленный монтаж

Монтажный вырез  
наружный монтаж

Монтажный вырез  
утопленный монтаж



# Контроль микроклимата

## Воздухо-воздушные теплообменники

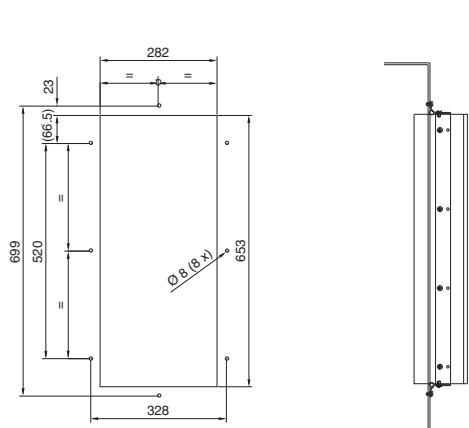
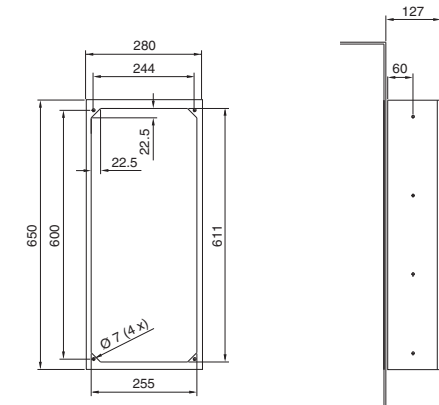
### Воздухо-воздушные теплообменники

Настенные, исполнение для железной дороги, удельная тепловая мощность 27 – 98 Вт/К Каталог 33, страница 410

Монтажный вырез SK 3126.4XX

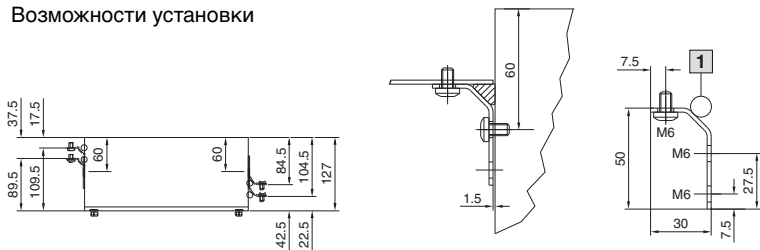
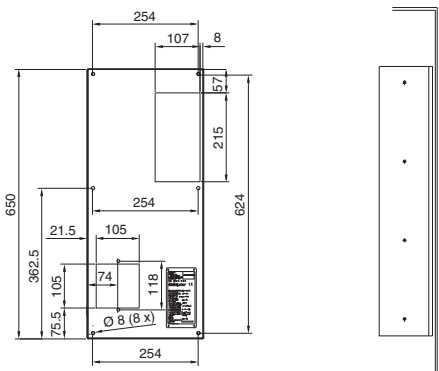
Наружный монтаж

Утопленный монтаж с регулировочной рамой



Утопленный монтаж

Возможности установки

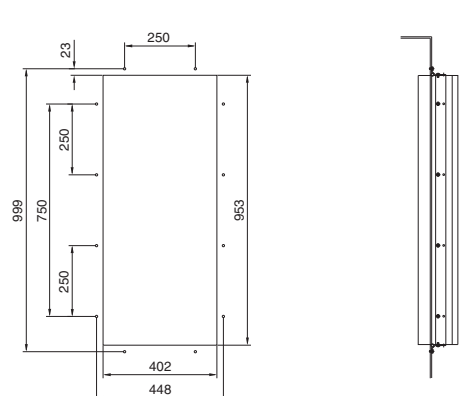
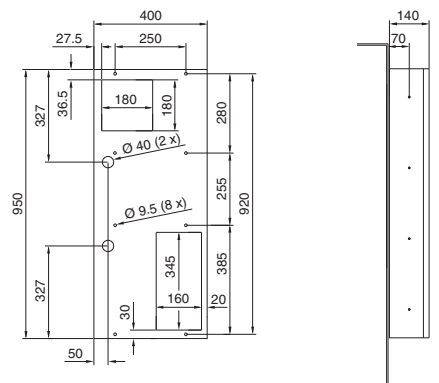


**1** Уплотнитель из пористой резины EPDM, черный 12 мм, в виде цельного огибающего круглого уплотнительного шнура

Монтажный вырез SK 3128.4XX

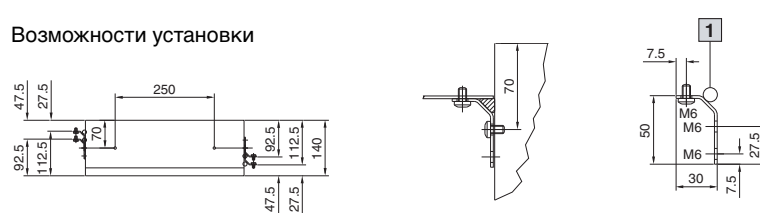
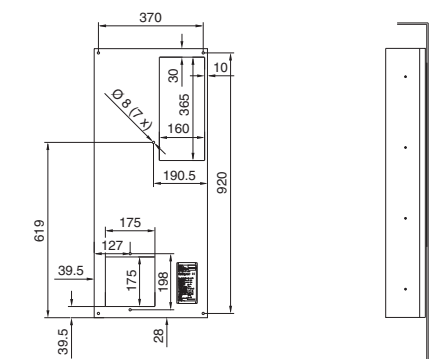
Наружный монтаж

Утопленный монтаж с регулировочной рамой



Возможности установки

Утопленный монтаж



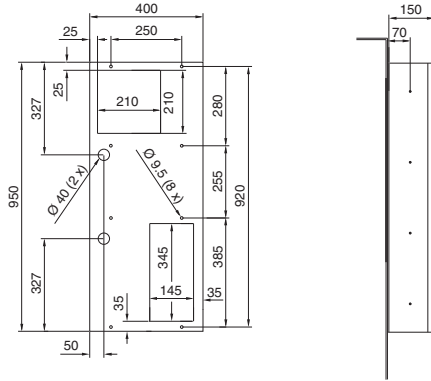
**1** Уплотнитель из пористой резины EPDM, черный 12 мм, в виде цельного огибающего круглого уплотнительного шнура

### Воздухо-воздушные теплообменники

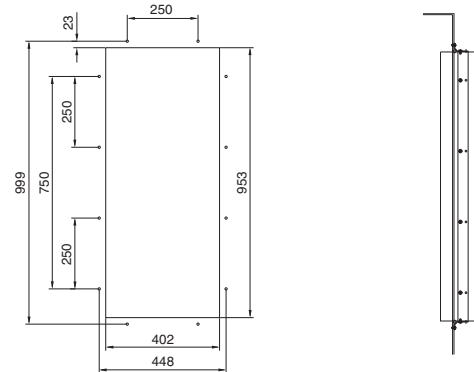
Настенные, исполнение для железной дороги, удельная тепловая мощность 27 – 98 Вт/К Каталог 33, страница 410

Монтажный вырез SK 3129.4XX

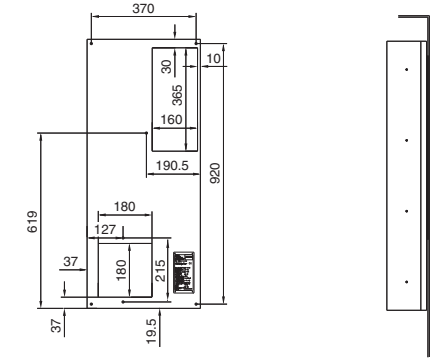
Наружный монтаж



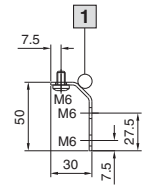
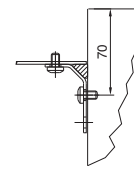
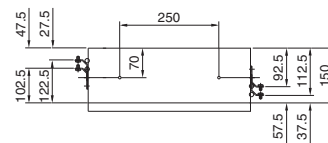
Утопленный монтаж с регулировочной рамой



Утопленный монтаж



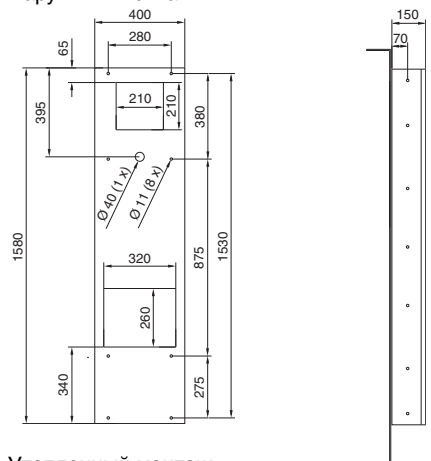
Возможности установки



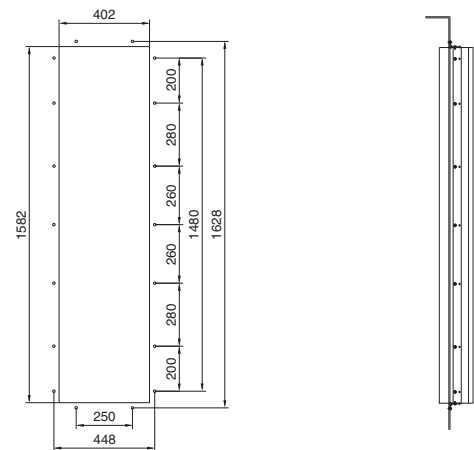
1 Уплотнитель из пористой резины EPDM, черный 12 мм, в виде цельного огибающего круглого уплотнительного шнура

Монтажный вырез SK 3130.4XX

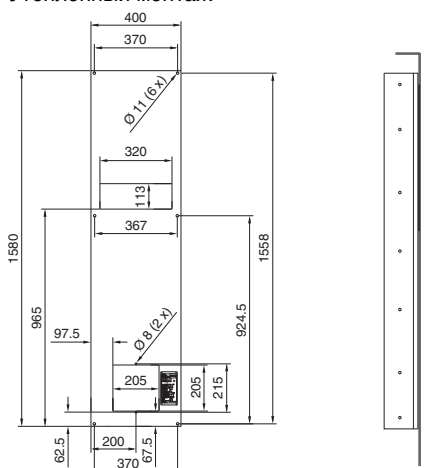
Наружный монтаж



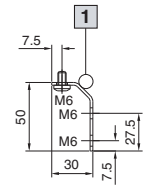
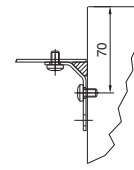
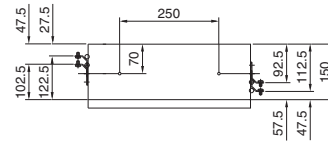
Утопленный монтаж с регулировочной рамой



Утопленный монтаж



Возможности установки



1 Уплотнитель из пористой резины EPDM, черный 12 мм, в виде цельного огибающего круглого уплотнительного шнура

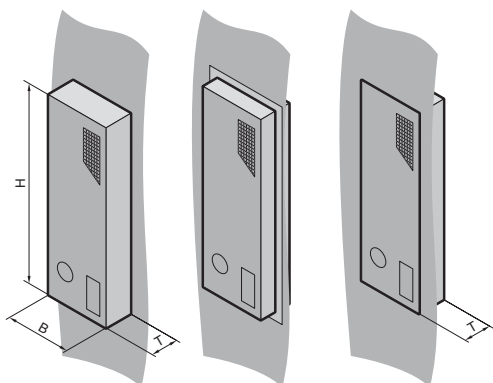


# Контроль микроклимата

## Воздухо-воздушные теплообменники

### Воздухо-воздушные теплообменники

Настенные, исполнение для железной дороги, удельная тепловая мощность 27 – 98 Вт/К Каталог 33, страница 410



Наружный монтаж    Полуутропленный монтаж<sup>1)</sup>    Утопленный монтаж

<sup>1)</sup> Только с регулировочной рамой (см. Каталог 33, страница 479).

Арт. № SK	Ш (B) мм	В (H) мм	Г (Т) мм
3126.424 3126.410	280	650	127
3128.424 3128.410	400	950	140
3129.424 3129.410	400	950	150
3130.424 3130.410	400	1580	150

### Потолочный Каталог 33, страница 411

#### Применение:

Данные агрегаты используются в том случае, когда нельзя застраивать двери и боковые стенки или когда необходимо оставить свободное пространство для аварийных проходов.

#### Техническое исполнение:

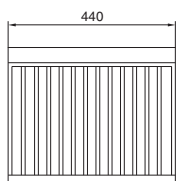
- Теплообменная кассета и корпус теплообменника образуют одно целое, это приводит к значительному увеличению поверхности для отвода тепла.

- Такая конструкция придает агрегату очень малый вес (16,8 кг) при одновременно высокой прочности корпуса.
- Встроенные радиальные вентиляторы обеспечивают обширную циркуляцию воздуха даже при высокой плотности оборудования в шкафу.
- Моторы оснащены термической защитой обмотки.

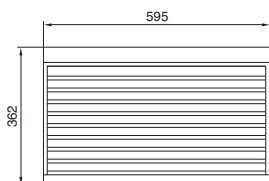
- Разумеется, теплообменные пластины обладают токопроводящим соединением и таким образом являются частью электрической защиты системы
- Внутренний и внешний контуры подключаются отдельно, а разделенные воздушные потоки предотвращают проникновение пыли, влажности или грязи.

SK 3248.000

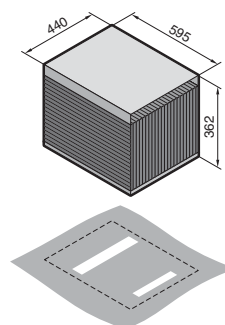
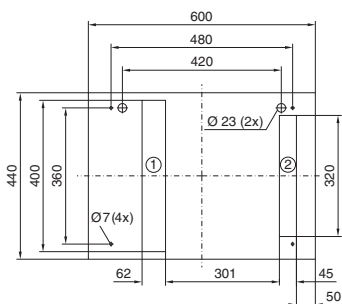
Задняя сторона



Вид сбоку



Монтажный вырез наружный и утопленный монтаж

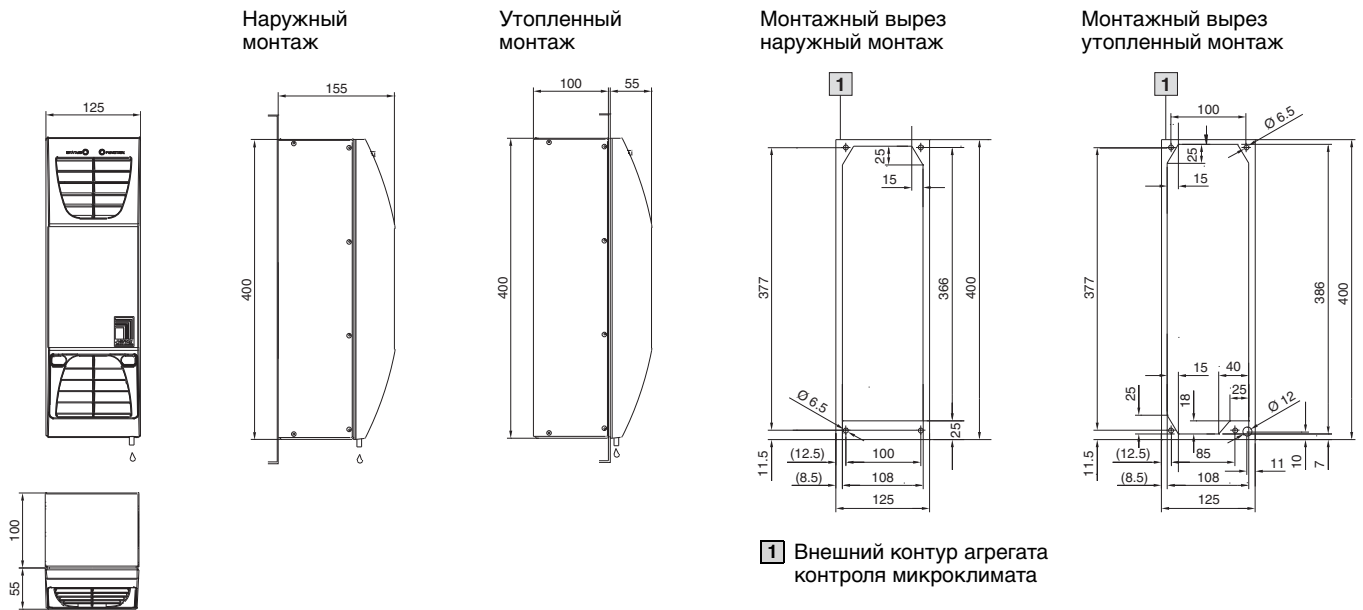


# Контроль микроклимата

## Холодильные агрегаты

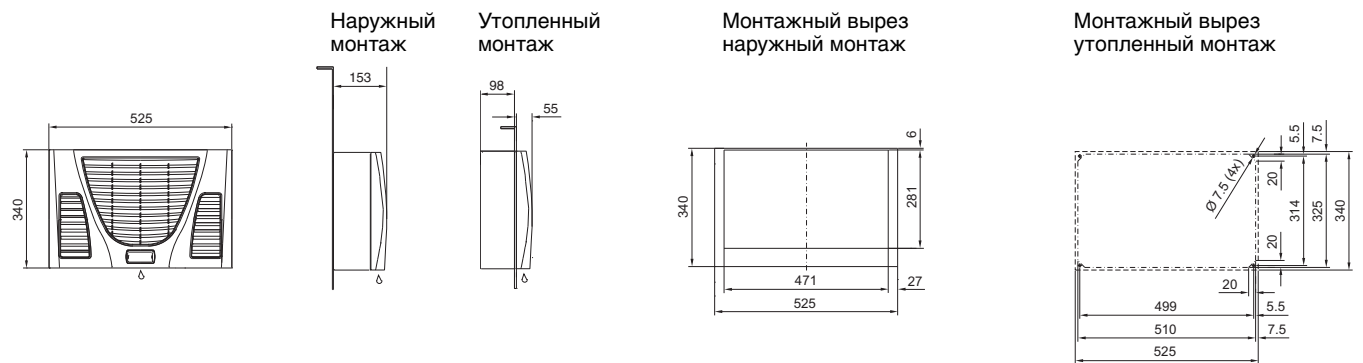
### Термоэлектрический охладитель

Каталог 33, страница 414

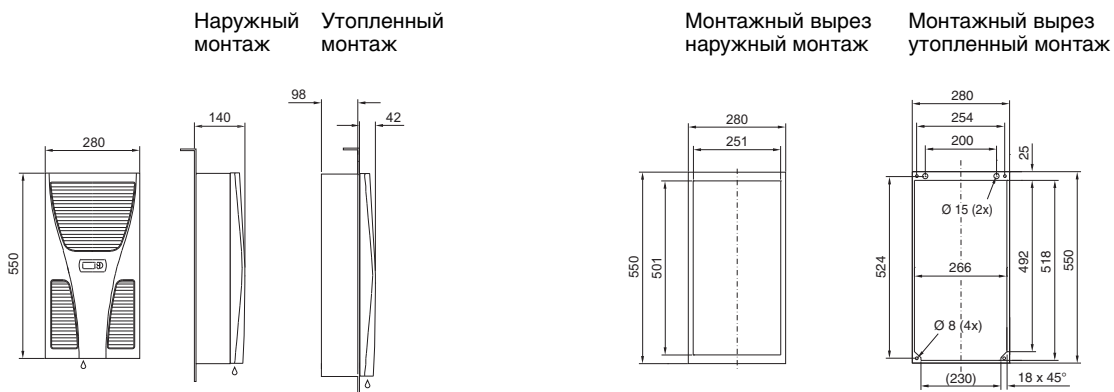


### Настенные холодильные агрегаты

TopTherm, горизонтальный формат, полезная мощность охлаждения 300 Вт Каталог 33, страница 415



TopTherm, полезная мощность охлаждения 300 Вт Каталог 33, страница 416



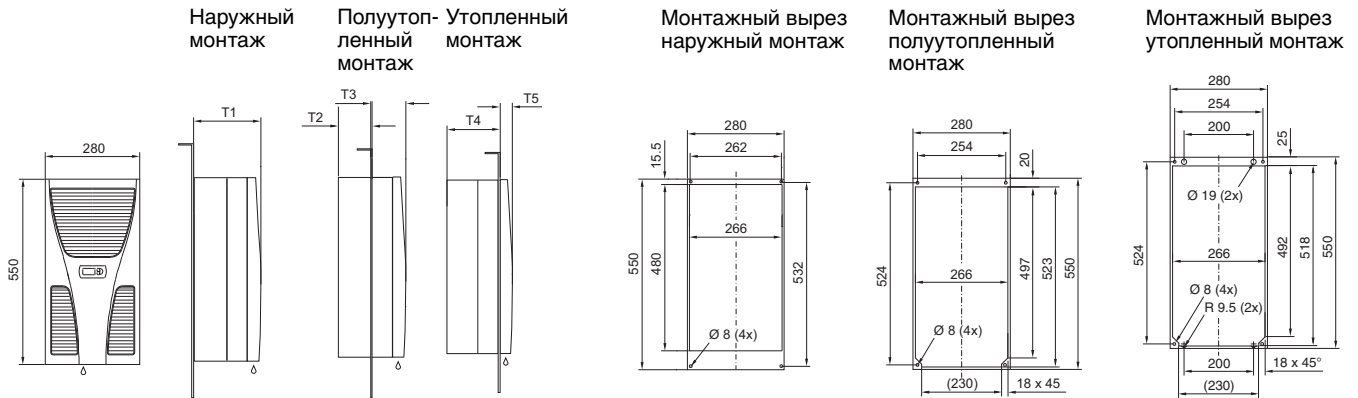
# Контроль микроклимата

## Холодильные агрегаты

### Настенные холодильные агрегаты

TopTherm «Blue e», полезная мощность охлаждения 500 Вт Каталог 33, страница 417

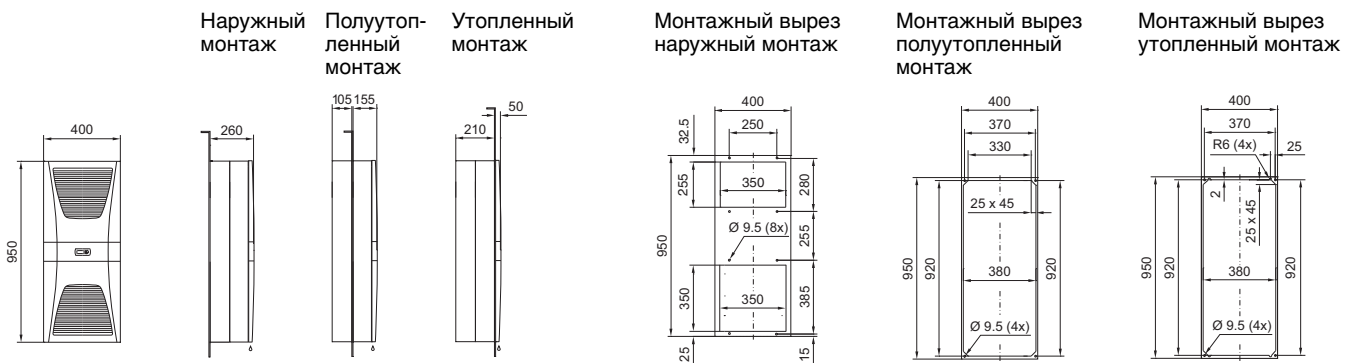
TopTherm «Blue e», полезная мощность охлаждения 750 Вт Каталог 33, страница 418



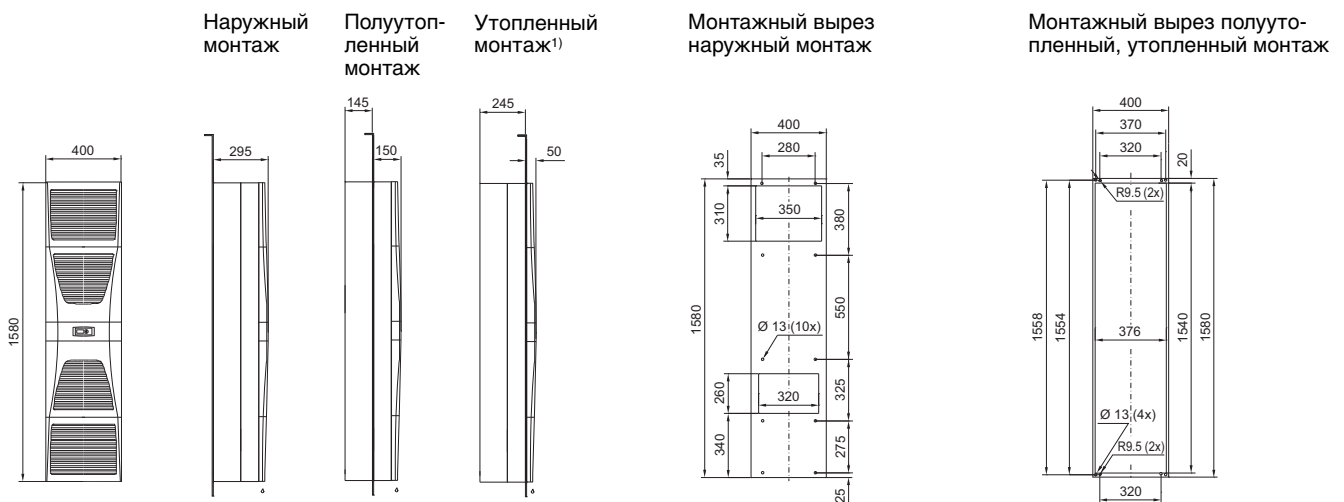
	T1	T2	T3	T4	T5
500 Вт	210	100	110	164	42
750 Вт	280	125	155	235	45

T = Глубина

TopTherm «Blue e», полезная мощность охлаждения 1000/1500 Вт Каталог 33, страница 419/420



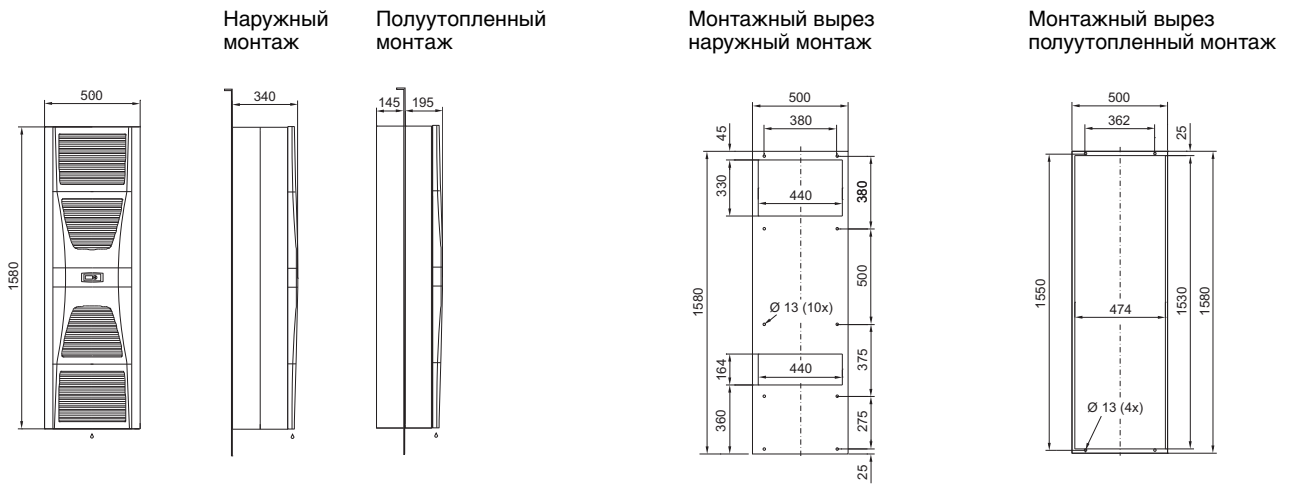
TopTherm «Blue e», полезная мощность охлаждения 2000/2500 Вт Каталог 33, страница 421/422



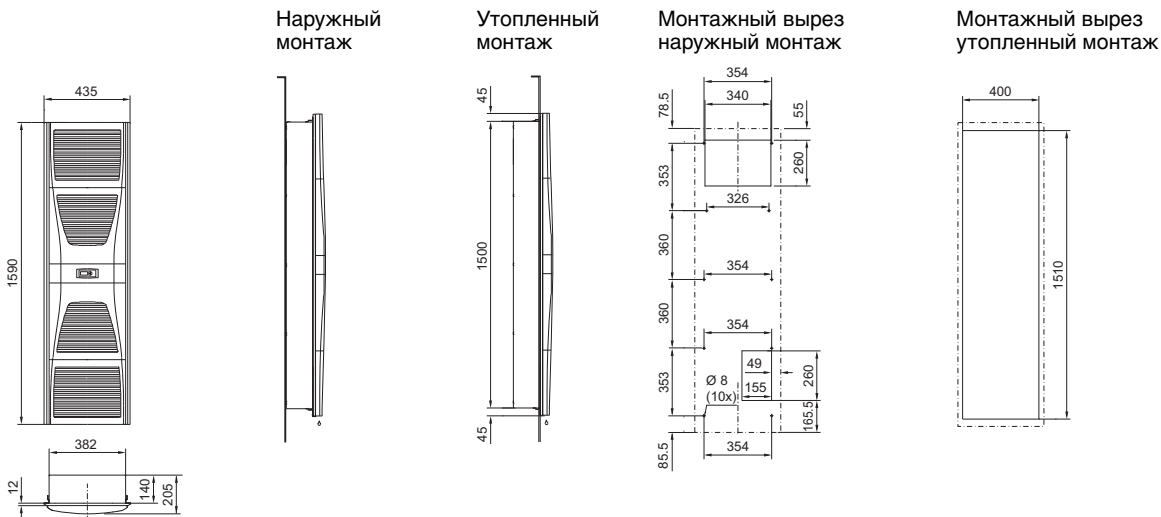
<sup>1)</sup> При установке в двери шириной 600 мм необходимо сместить монтажный вырез мин. на 10 мм от середины двери в направлении шарниров.

### Настенные холодильные агрегаты

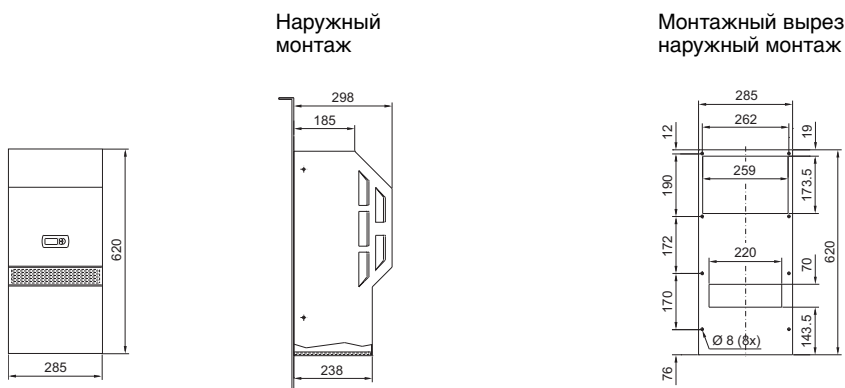
TopTherm «Blue e», полезная мощность охлаждения 4000 Вт Каталог 33, страница 422



TopTherm «Blue e», плоские, полезная мощность охлаждения 1500 Вт Каталог 33, страница 423 (SK 3366.XXX)



TopTherm «Blue e», исполнение NEMA 4X, полезная мощность охлаждения 500 Вт Каталог 33, страница 424



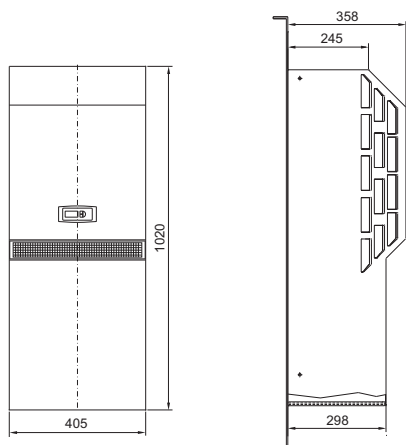
# Контроль микроклимата

## Холодильные агрегаты

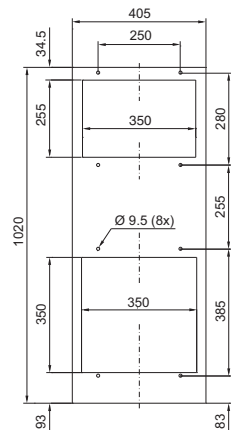
### Настенные холодильные агрегаты

TopTherm «Blue e», исполнение NEMA 4X, полезная мощность охлаждения 1000/1500 Вт Каталог 33, страница 424

Наружный монтаж

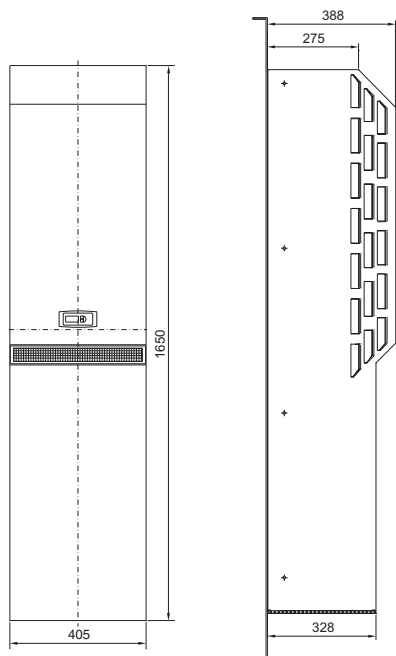


Монтажный вырез наружный монтаж

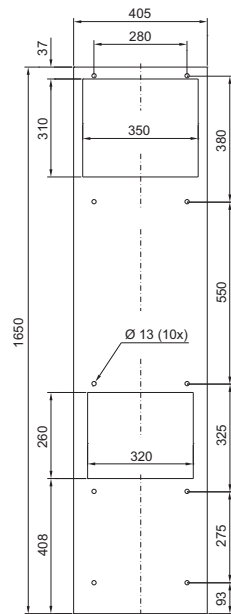


TopTherm «Blue e», исполнение NEMA 4X, полезная мощность охлаждения 2000/2500 Вт Каталог 33, страница 425

Наружный монтаж

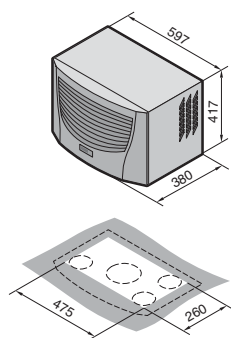


Монтажный вырез наружный монтаж

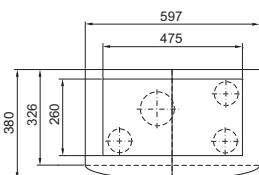


### Потолочные холодильные агрегаты

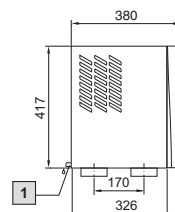
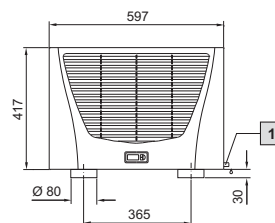
TopTherm «Blue e», полезная мощность охлаждения 500/750 Вт Каталог 33, страница 426/427



Монтажный вырез



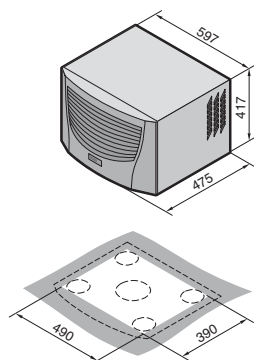
1 Отвод конденсата 1/2", гибкий



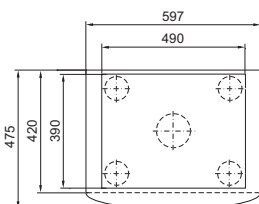
TopTherm «Blue e», полезная мощность охлаждения 1000 Вт Каталог 33, страница 427

TopTherm «Blue e», полезная мощность охлаждения 1100 Вт Каталог 33, страница 428

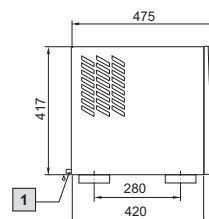
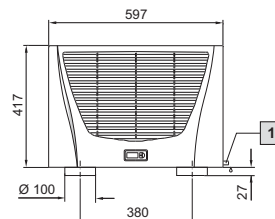
TopTherm «Blue e», полезная мощность охлаждения 1500/2000 Вт Каталог 33, страница 428/429



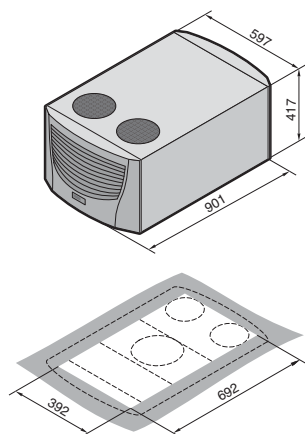
Монтажный вырез



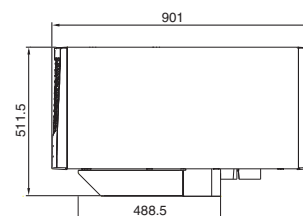
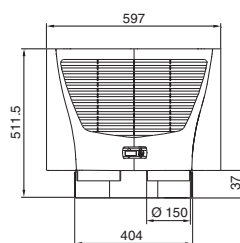
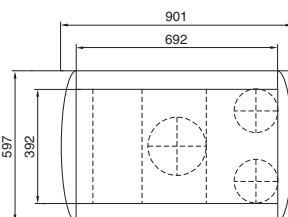
1 Отвод конденсата 1/2", гибкий



TopTherm «Blue e», полезная мощность охлаждения 3000 Вт Каталог 33, страница 429



Монтажный вырез

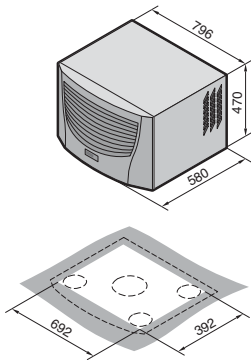


# Контроль микроклимата

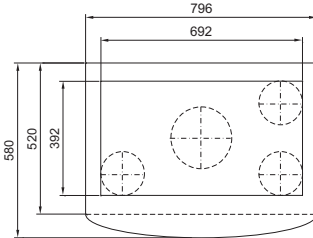
## Холодильные агрегаты

### Потолочные холодильные агрегаты

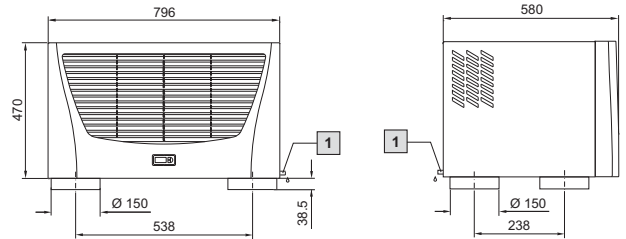
TopTherm «Blue e», полезная мощность охлаждения 3000/4000 Вт Каталог 33, страница 429



Монтажный вырез



1 Отвод конденсата 1/2", гибкий

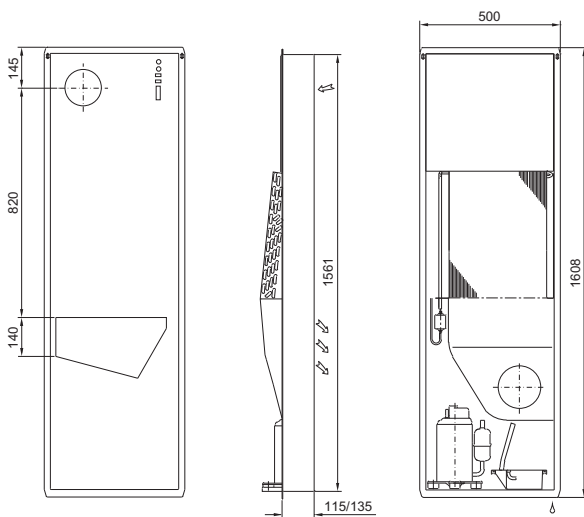


### Модуль охлаждения «Blue e»

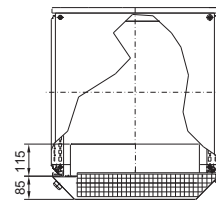
Полезная мощность охлаждения 1500/2500 Вт Каталог 33, страница 430

#### Технические характеристики:

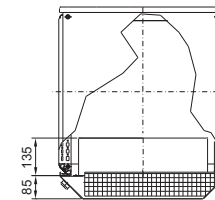
- Допустимое рабочее давление р. макс.: 28 бар
- Длительность включения: 100 %
- Тип подключения: Вставной блок клемм подключения



1500 Вт



2500 Вт



### Профильные двери

Каталог 33, страница 431

Для шкафов

Ширина 600 мм

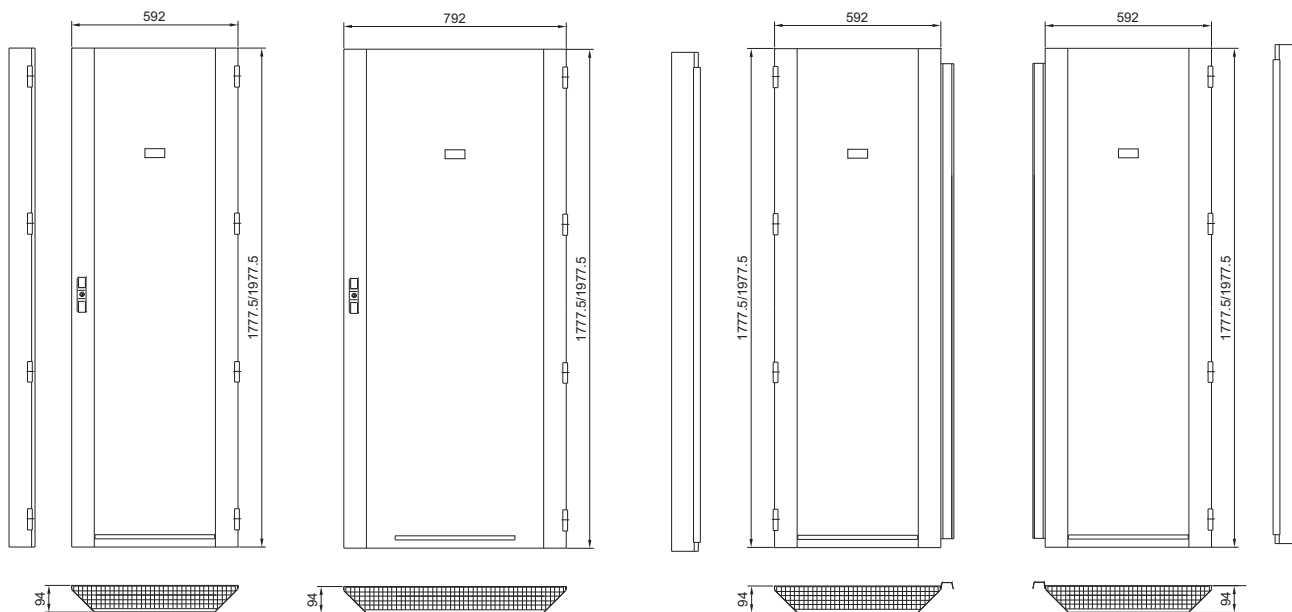
Ширина 800 мм

Для шкафов 1200 мм

Положение агрегата

левая

справа



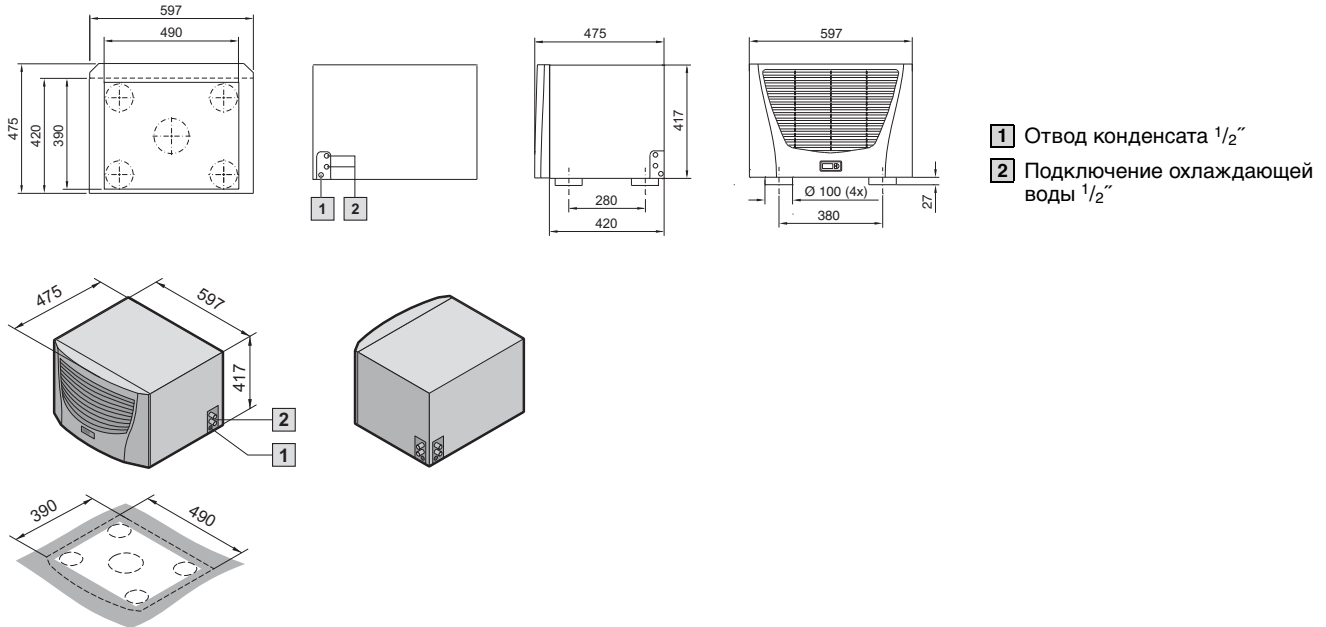


# Контроль микроклимата

## Воздухо-водяные теплообменники

### Воздухо-водяные теплообменники

Потолочные, SK 3209.XXX, SK 3210.XXX Каталог 33, страница 434 – 436

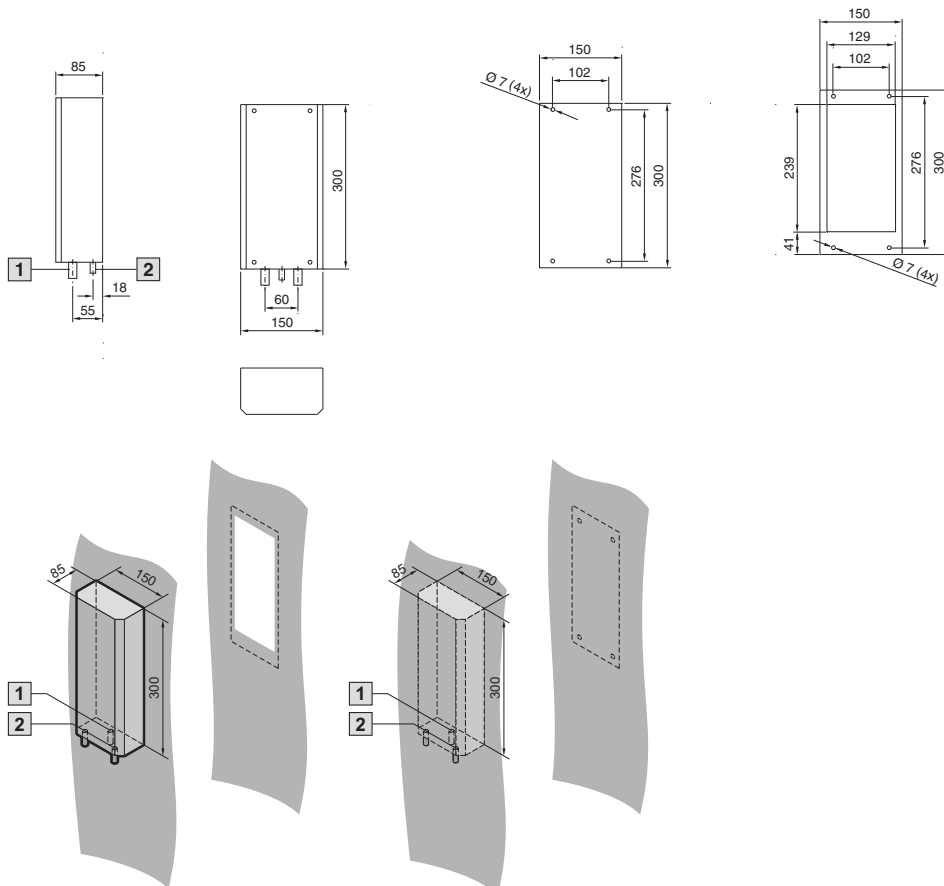


### Настенные, SK 3212.XXX Каталог 33, страница 437

Крепежные отверстия  
утепленный монтаж

Монтажный вырез  
наружный монтаж

- 1 Подключение охлаждающей воды
- 2 Отвод конденсата



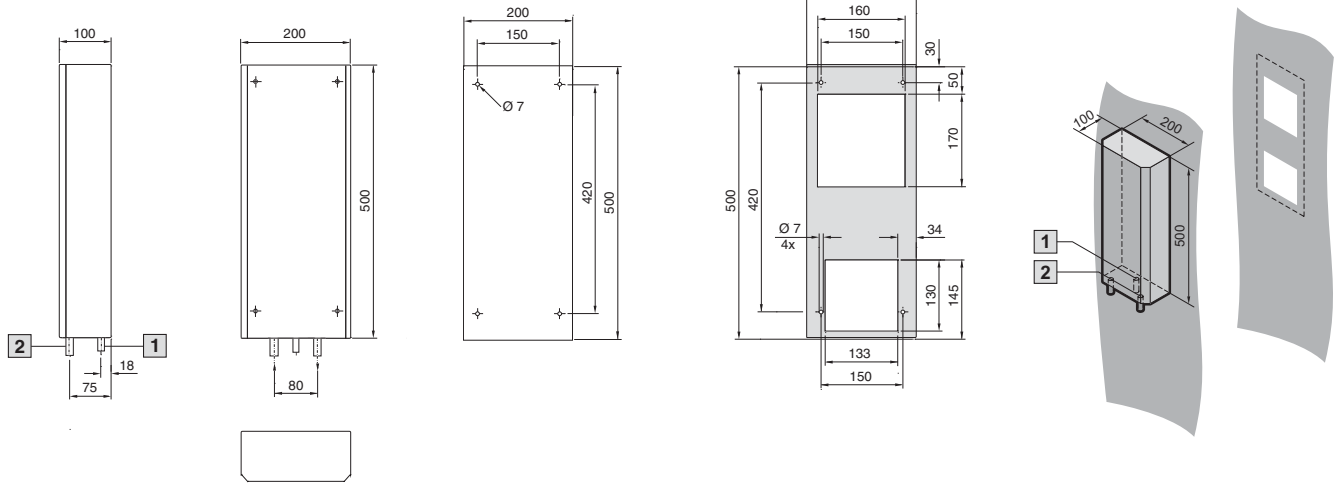
### Воздухо-водяные теплообменники

Настенные, SK 3214.XXX Каталог 33, страница 437

Крепежные отверстия  
утепленный монтаж

Монтажный вырез  
наружный монтаж

- 1 Отвод конденсата 1/2"
- 2 Подключение охлаждающей воды 1/2"

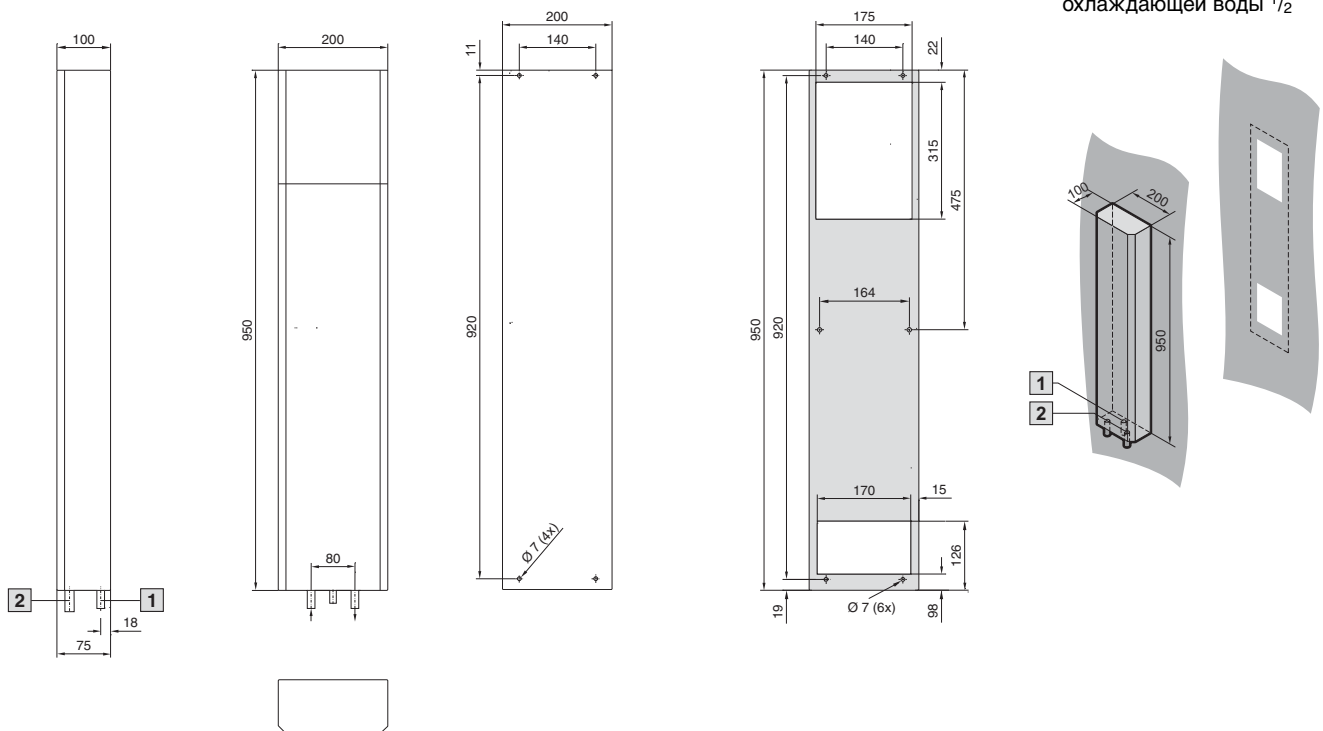


Настенные, SK 3215.XXX Каталог 33, страница 437

Крепежные отверстия  
утепленный монтаж

Монтажный вырез  
наружный монтаж

- 1 Отвод конденсата 1/2"
- 2 Подключение охлаждающей воды 1/2"

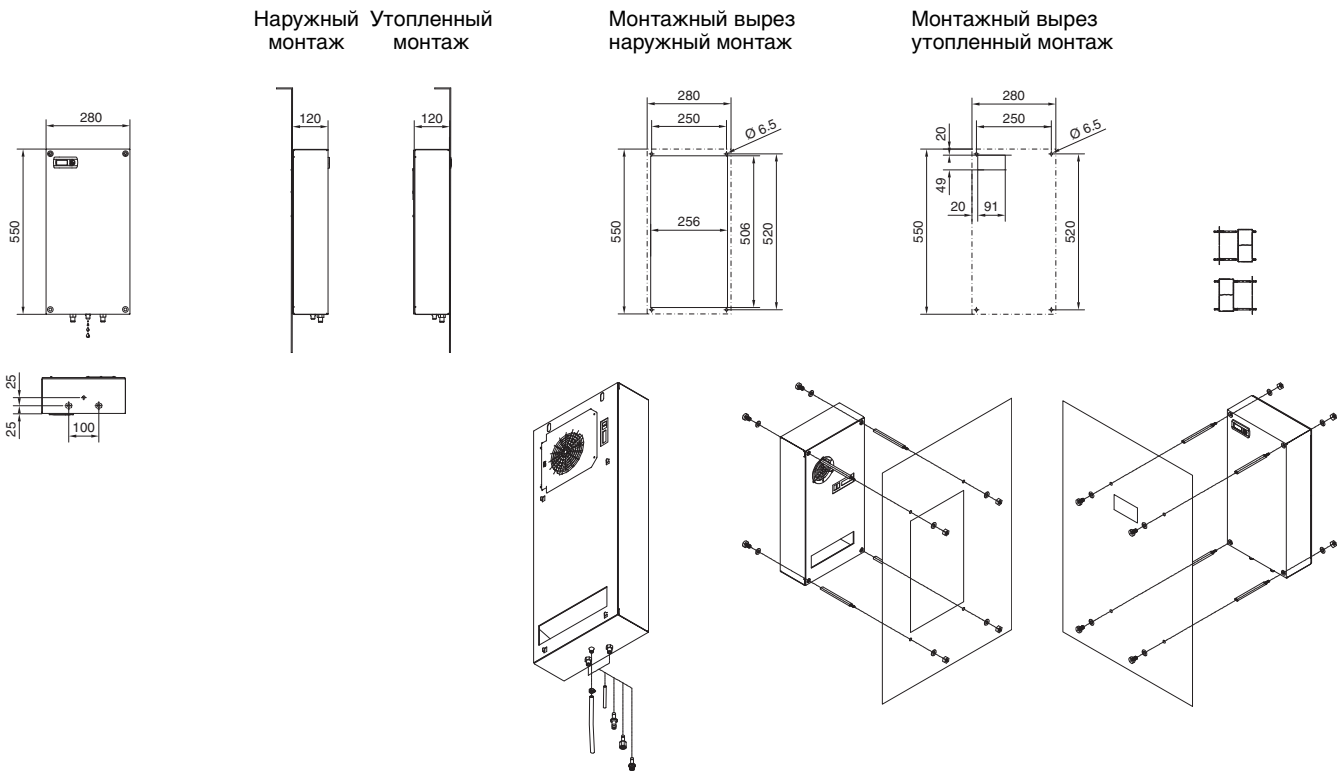


# Контроль микроклимата

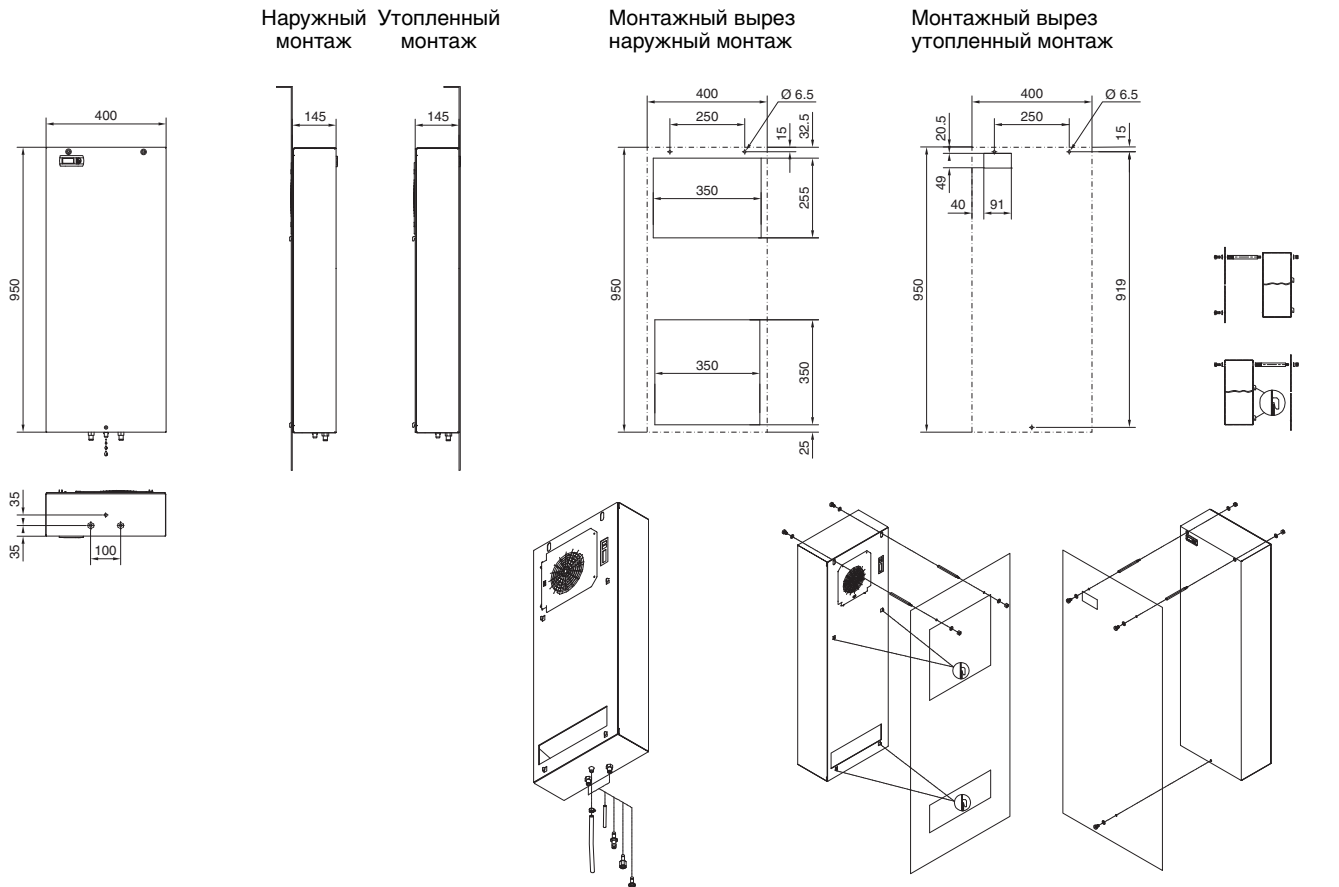
## Воздухо-водяные теплообменники

### Воздухо-водяные теплообменники

Настенные, SK 3363.XXX, SK 3364.XXX Каталог 33, страница 438/441



Настенные, SK 3373.XXX, SK 3374.XXX Каталог 33, страница 439/442



### Воздухо-водяные теплообменники

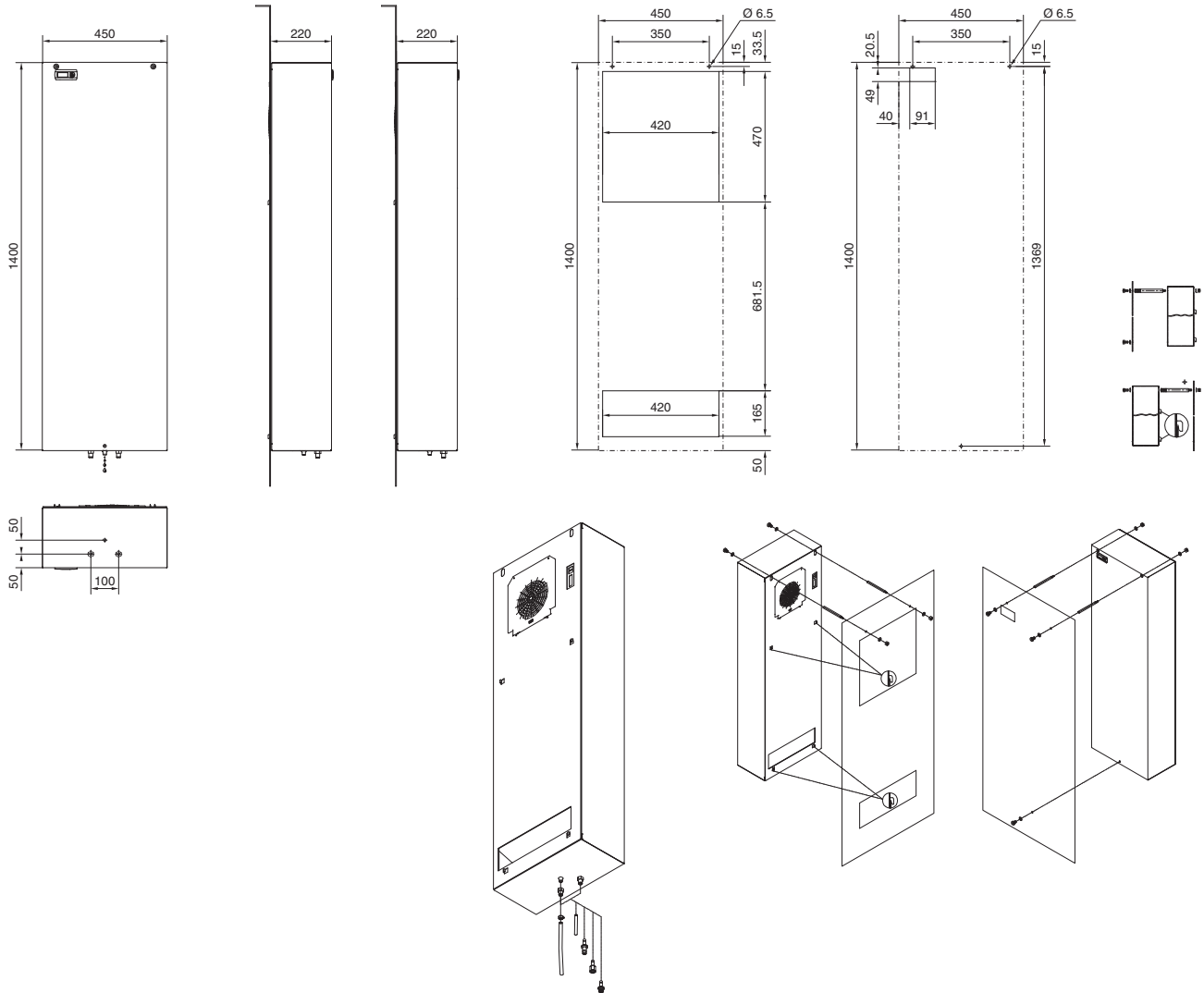
Настенные, SK 3375.XXX Каталог 33, страница 440/443

Наружный  
монтаж

Утопленный  
монтаж

Монтажный вырез  
наружный монтаж

Монтажный вырез  
утопленный монтаж



# Контроль микроклимата

## Воздухо-водяные теплообменники

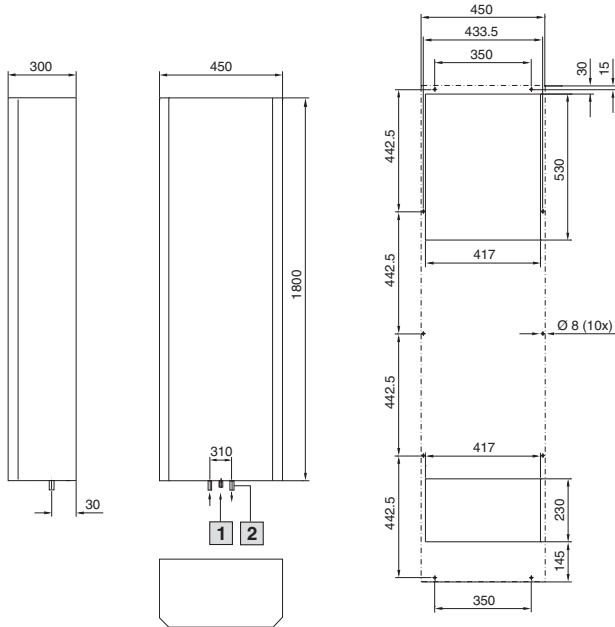
### Воздухо-водяные теплообменники

Настенные, SK 3216.480 Каталог 33, страница 440

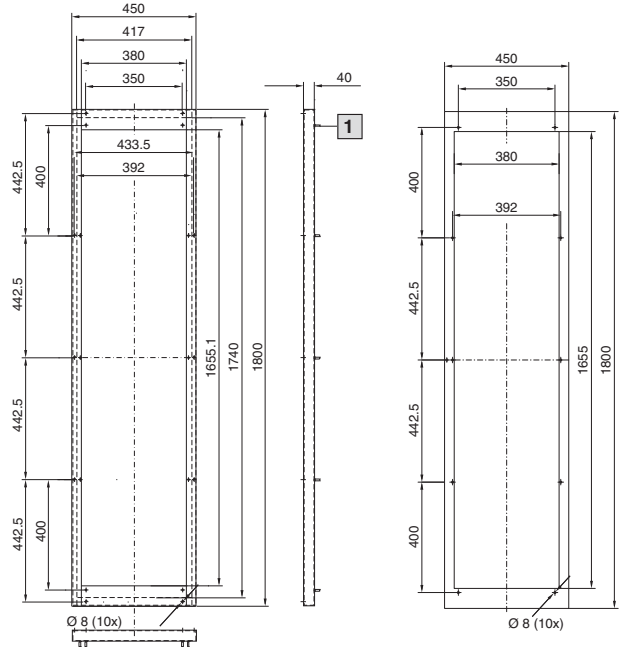
### Адаптерная

Каталог 33, страница 480

Монтажный вырез

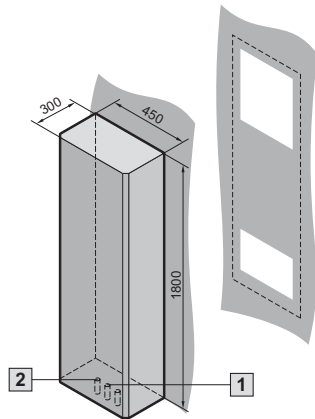


Монтажный вырез



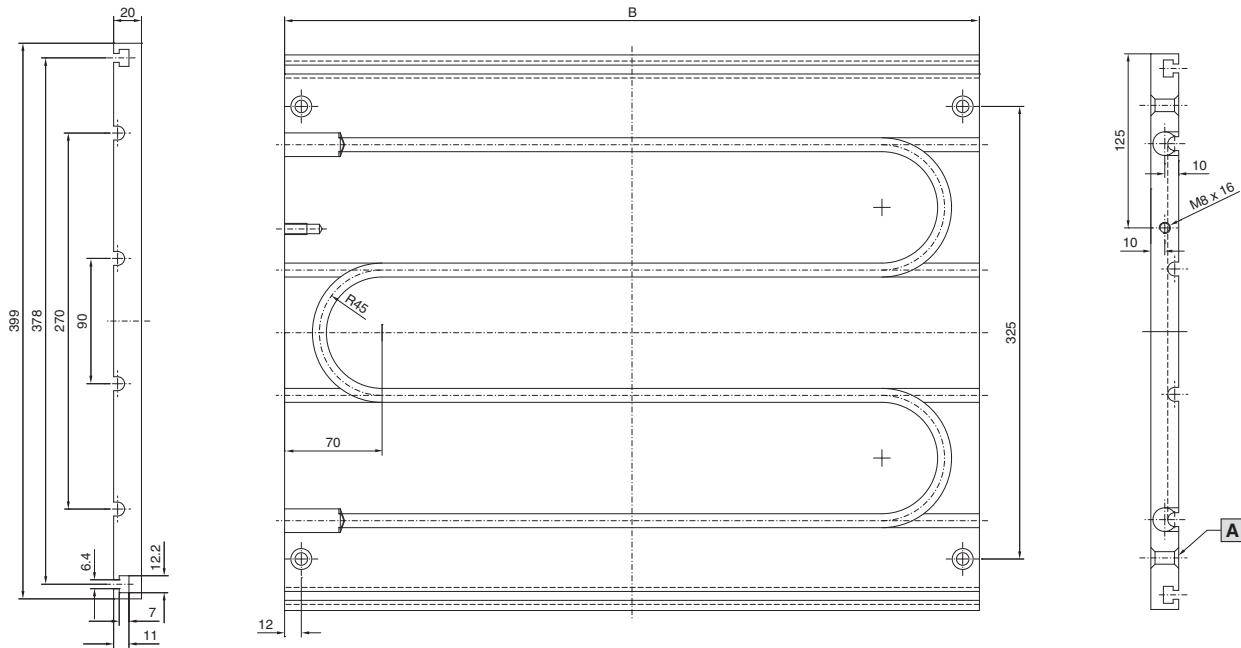
- 1 Отвод конденсата 1/2"
- 2 Подключение охлаждающей воды 1/2"

- 1 Винт М6 х 20

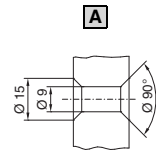


### Cold Plate

Каталог 33, страница 444



Ширина (B) мм	Арт. № SK
600	8616.602
	8616.622
800	8616.802
	8616.822



# Контроль микроклимата

## Чиллеры для воды

### Опции для чиллеров

Каталог 33, страница 446 – 451

	Закрытая под давлением система	Открытая система с баком	Исполнение с проточным охладителем без бака	Высокотемпературное байпасное регулирование в контуре охлаждения	Насос(ы) усиленной мощности	Обогреватель в баке (1000 Вт)	Сигнализатор уровня воды	Сигнализатор протока	Водяной фильтр	Конденсатор с водяным охлаждением	Водяной трубопровод без примеси цветных металлов	Автоматическое заполнение бака	Сигнализатор неисправностей с отдельными сигналами	Регулировка температуры относительно температуры помещения	Автоматический байпас	Ручной байпас	Штекер Harting	Наружная установка	Нестандартная окраска	Нестандартное напряжение питания	Металлическая фильтрующая прокладка	Ролики	Хладагент R134a	Управляющее напряжение 24 В DC	Контроль фильтрующих прокладок	Бак (нержавеющая сталь 1.4301)	Дополнительные подсоединения для охлаждающего средства
--	--------------------------------	--------------------------	---	--	-----------------------------	-------------------------------	--------------------------	----------------------	----------------	-----------------------------------	--	--------------------------------	--	--	-----------------------	---------------	----------------	--------------------	-----------------------	----------------------------------	-------------------------------------	--------	-----------------	--------------------------------	--------------------------------	--------------------------------	--

#### Чиллеры TopTherm, мощность охлаждения 1 – 6 кВт

SK 3318.600	■	-	-	-	□	-	-	■	-	□	□	-	■	□	-	□	□	-	□	□	□	□	■	-	■	-	-
SK 3318.610	-	■	-	-	□	-	-	■	-	□	□	-	■	□	-	□	□	-	□	□	□	□	■	-	■	-	-
SK 3319.600	■	-	-	-	□	-	-	■	-	□	□	-	■	□	-	□	□	-	□	□	□	□	■	-	■	-	-
SK 3319.610	-	■	-	-	□	-	-	■	-	□	□	-	■	□	-	□	□	-	□	□	□	□	■	-	■	-	-
SK 3320.600	-	■	-	□	□	-	-	■	-	□	□	-	■	□	-	□	□	-	□	□	□	□	■	-	■	-	-
SK 3334.600	-	■	-	□	□	-	-	■	-	□	□	-	■	□	-	□	□	-	□	□	□	□	■	-	■	-	-
SK 3334.660	-	■	-	□	□	-	-	■	-	□	□	-	■	□	-	□	□	-	□	□	□	□	■	-	■	-	-

#### Чиллеры TopTherm, мощность охлаждения 1 – 4 кВт

SK 3360.100	-	■	-	-	-	-	-	■	-	-	-	-	■	□	-	□	□	-	□	-	□	-	■	-	■	-	-
SK 3360.250	-	■	-	-	-	-	-	■	-	-	-	-	■	□	-	□	□	-	□	-	□	-	■	-	■	-	-
SK 3360.470	-	■	-	□	□	-	-	■	-	-	-	-	■	□	-	□	□	-	□	-	□	-	■	-	■	-	-

#### Чиллеры TopTherm, мощность охлаждения 8 – 40 кВт

SK 3335.590	-	■	-	□	□	-	-	■	-	-	-	-	-	-	■	-	-	-	-	-	-	□	□	-	□	-	-
SK 3335.600	-	■	-	□	□	-	-	■	-	-	-	-	-	-	■	-	-	-	-	-	-	□	□	-	□	-	-
SK 3335.610	-	■	-	□	□	-	-	■	-	-	-	-	-	-	■	-	-	-	-	-	-	□	□	-	□	-	-
SK 3335.620	-	■	-	□	□	-	-	■	-	-	-	-	-	-	■	-	-	-	-	-	-	□	□	-	□	-	-
SK 3335.630	-	■	-	□	□	-	-	■	-	-	-	-	-	-	■	-	-	-	-	-	-	□	□	-	□	-	-
SK 3335.640	-	■	-	□	□	-	-	■	-	-	-	-	-	-	■	-	-	-	-	-	-	□	□	-	□	-	-
SK 3335.650	-	■	-	□	□	-	-	■	-	-	-	-	-	-	■	-	-	-	-	-	-	□	□	-	□	-	-
SK 3335.660	-	■	-	□	□	-	-	■	-	-	-	-	-	-	■	-	-	-	-	-	-	□	□	-	□	-	-

#### В напольном корпусе

SK 3336.100	-	■	□	□	□	□	■	□	□	□	□	□	□	□	□	□	□	□	□	□	□	□	■	□	□	■	□
SK 3336.200	-	■	□	□	□	□	■	□	□	□	□	□	□	□	□	□	□	□	□	□	□	□	■	□	□	■	□
SK 3336.300	-	■	□	□	□	□	■	□	□	□	□	□	□	□	□	□	□	□	□	□	□	□	■	□	□	■	□
SK 3336.500	-	■	□	□	□	□	■	□	□	□	□	□	□	□	□	□	□	□	□	□	□	□	■	□	□	■	□
SK 3336.600	-	■	□	□	□	□	■	□	□	□	□	□	□	□	□	□	□	□	□	□	□	□	■	□	□	■	□
SK 3336.650	-	■	□	□	□	□	■	□	□	□	□	□	□	□	□	□	□	□	□	□	□	□	■	□	□	■	□
SK 3336.700	-	■	□	□	□	□	■	□	□	□	□	□	□	□	□	□	□	□	□	□	□	□	-	□	□	■	□
SK 3336.710	-	■	□	□	□	□	■	□	□	□	□	□	□	□	□	□	□	□	□	□	□	□	-	□	□	■	□
SK 3336.720	-	■	□	□	□	□	■	□	□	□	□	□	□	□	□	□	□	□	□	□	□	□	-	□	□	■	□
SK 3336.730	-	■	□	□	□	□	■	□	□	□	□	□	□	□	□	□	□	□	□	□	□	□	-	□	□	■	□
SK 3336.740	-	■	□	□	□	□	■	□	□	□	□	□	□	□	□	□	□	□	□	□	□	□	-	□	□	■	□
SK 3336.750	-	■	□	□	□	□	■	□	□	□	□	□	□	□	□	□	□	□	□	□	□	□	-	□	□	■	□
SK 3339.100	-	■	□	□	□	□	■	□	□	□	□	□	□	□	□	□	□	□	□	□	□	□	-	□	□	■	□
SK 3339.200	-	■	□	□	□	□	■	□	□	□	□	□	□	□	□	□	□	□	□	□	□	□	-	□	□	■	□
SK 3339.250	-	■	-	□	□	□	■	□	□	-	□	□	□	□	□	□	□	□	□	□	□	□	-	□	□	■	□
SK 3339.280	-	■	-	□	□	□	■	□	□	-	□	□	□	□	□	□	□	□	□	□	□	□	-	□	□	■	□

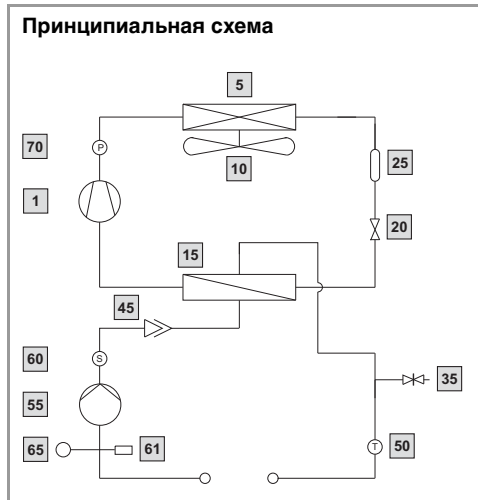
■ серия □ опция

### Чиллеры для воды

TopTherm, мощность охлаждения 1/1,5 кВт Каталог 33, страница 446

Пояснения к приведенному рядом рисунку:

- 1 Компрессор
- 5 Конденсатор
- 10 Вентилятор конденсатора
- 15 Испаритель
- 20 Расширительный клапан
- 25 Фильтр-осушитель
- 35 Заполнение
- 45 Клапан удаления воздуха
- 50 Датчик температуры
- 55 Насос
- 60 Сигнализатор протока
- 61 Клапан высокого давления
- 65 Расширительная емкость/ альтернативный бак
- 70 Сигнализатор высокого давления

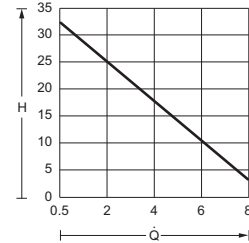


**Указание:**  
Во внешнем запираемом охлаждающем контуре необходимо предусмотреть байпас (клапан высокого давления) во внешнем трубопроводе.

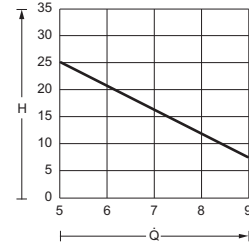
#### Характеристики насосов

Арт. № SK  
3318.600/3318.610/  
3319.600/3319.610

#### 50 Гц



#### 60 Гц

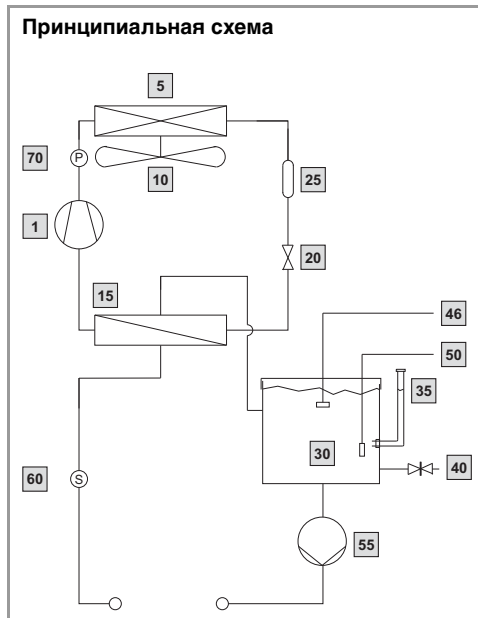


H = высота подачи H [м]  
Q = расход Q [л/мин]

TopTherm, мощность охлаждения 3/4,5/6 кВт Каталог 33, страница 447

Пояснения к приведенному рядом рисунку:

- 1 Компрессор
- 5 Конденсатор
- 10 Вентилятор конденсатора
- 15 Испаритель
- 20 Расширительный клапан
- 25 Фильтр-осушитель
- 30 Бак
- 35 Заполнение
- 40 Опорожнение бака
- 46 Опциональный сигнализатор уровня воды
- 50 Датчик температуры
- 55 Насос
- 60 Сигнализатор протока
- 70 Сигнализатор высокого давления

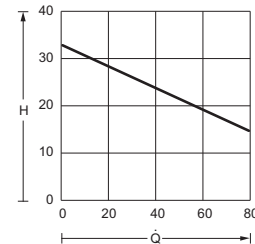


**Указание:**  
Во внешнем запираемом охлаждающем контуре необходимо предусмотреть байпас (клапан высокого давления) во внешнем трубопроводе.

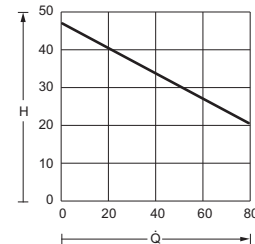
#### Характеристики насосов

Арт. № SK  
3320.600/3334.600/3334.660

#### 50 Гц



#### 60 Гц



H = высота подачи H [м]  
Q = расход Q [л/мин]



# Контроль микроклимата

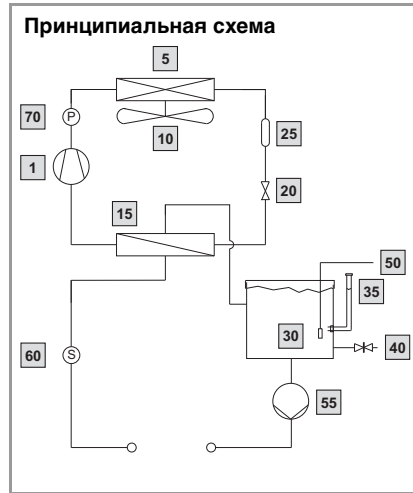
## Чиллеры для воды

### Чиллеры для воды

TopTherm, для настенного монтажа, мощность охлаждения 1/2,5/4 кВт  
Каталог 33, страница 448

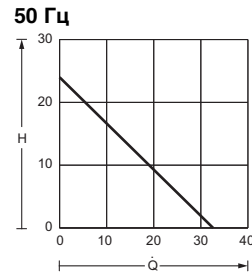
Пояснения к приведенному рядом рисунку:

- 1 Компрессор
- 5 Конденсатор
- 10 Вентилятор конденсатора
- 15 Испаритель
- 20 Расширительный клапан
- 25 Фильтр-осушитель
- 30 Бак
- 35 Заполнение
- 40 Опорожнение бака
- 50 Датчик температуры
- 55 Насос
- 60 Сигнализатор протока
- 70 Сигнализатор высокого давления

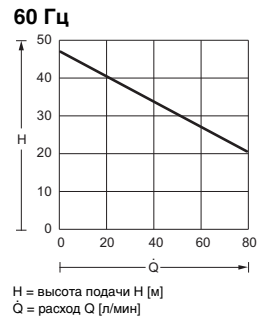
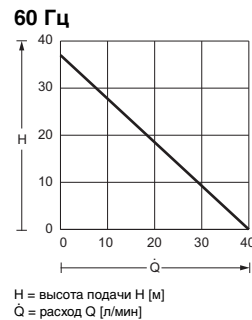
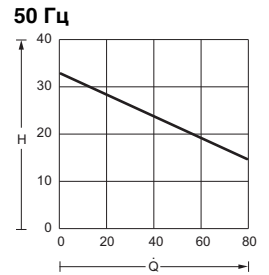


**Указание:**  
Во внешнем забираемом охлаждающем контуре необходимо предусмотреть байпас (клапан высокого давления) во внешнем трубопроводе.

**Характеристики насосов**  
Арт. № SK  
3360.100/3360.250



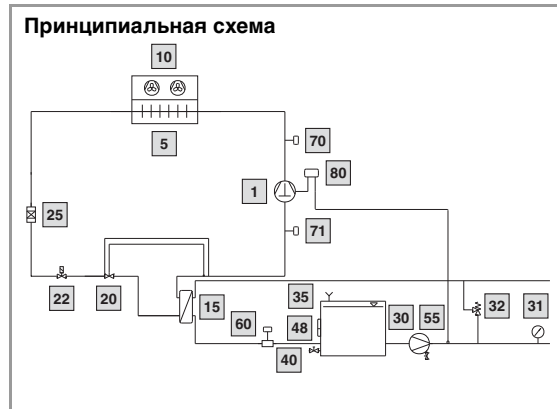
**Характеристики насосов**  
Арт. № SK  
3360.470



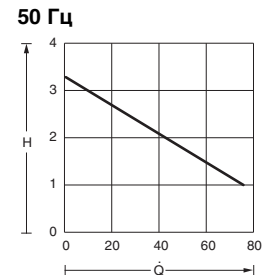
TopTherm, мощность охлаждения от 8 до 25 кВт Каталог 33, страница 449

Пояснения к приведенному рядом рисунку:

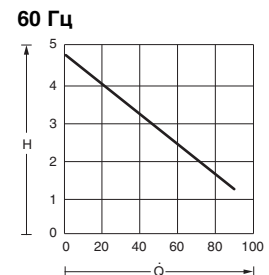
- 1 Компрессор
- 5 Конденсатор
- 10 Вентилятор конденсатора
- 15 Испаритель
- 20 Расширительный клапан
- 22 Электромагнитный клапан
- 25 Фильтр-осушитель
- 30 Бак
- 31 Манометр
- 32 Автоматический клапан байпаса
- 35 Заполнение
- 40 Опорожнение бака
- 48 Индикатор уровня
- 55 Насос
- 60 Сигнализатор протока
- 70 Сигнализатор высокого давления
- 71 Датчик минимального давления
- 80 Термостат



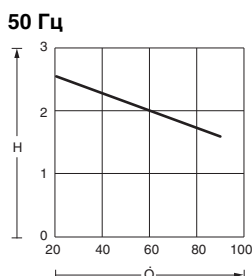
**Характеристики насосов**  
Арт. № SK  
3335.590/3335.600



Арт. № SK  
3335.590/3335.600

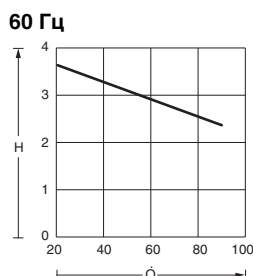


Арт. № SK  
3335.610/3335.620

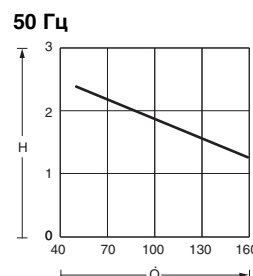


H = высота подачи H [м] Q̇ = расход Q [л/мин]

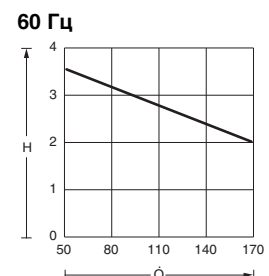
Арт. № SK  
3335.610/3335.620



Арт. № SK  
3335.630/3335.640



Арт. № SK  
3335.630/3335.640

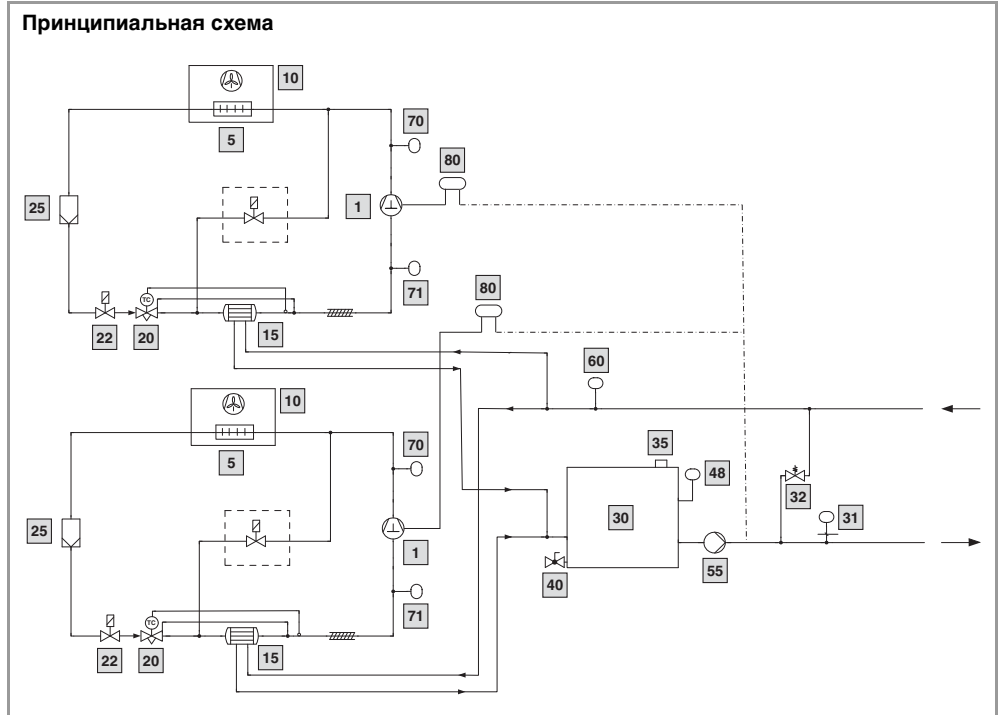


### Чиллеры для воды

TopTherm, мощность охлаждения от 32 до 40 кВт Каталог 33, страница 449

Пояснения к приведенному рядом рисунку:

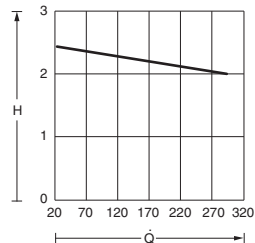
- 1 Компрессор
- 5 Конденсатор
- 10 Вентилятор конденсатора
- 15 Испаритель
- 20 Расширительный клапан
- 22 Электромагнитный клапан
- 25 Фильтр-осушитель
- 30 Бак
- 31 Манометр
- 32 Автоматический клапан байпаса
- 35 Заполнение
- 40 Опорожнение бака
- 48 Индикатор уровня
- 55 Насос
- 60 Сигнализатор протока
- 70 Сигнализатор высокого давления
- 71 Датчик минимального давления
- 80 Термостат



#### Характеристики насосов

Арт. № SK  
3335.650/3335.660

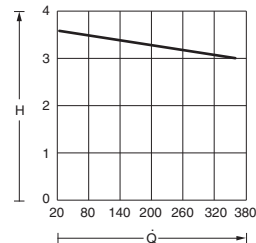
50 Гц



H = высота подачи H [м] Q = расход Q [л/мин]

Арт. № SK  
3335.650/3335.660

60 Гц



### В напольном корпусе, мощность охлаждения от 2,1 до 7,7 кВт Каталог 33, страница 450

Пояснения к приведенному рядом рисунку:

- 1 Компрессор
- 5 Конденсатор
- 10 Вентилятор конденсатора
- 16 Змеевидный испаритель
- 19 Капиллярная трубка/расширительный клапан<sup>1)</sup>
- 25 Фильтр-осушитель
- 30 Бак
- 31 Манометр
- 35 Заполнение
- 40 Опорожнение бака
- 46 Датчик уровня/поплавок выключатель.
- 48 Индикатор уровня
- 55 Насос
- 70 Датчик максимального давления<sup>1)</sup>
- 80 Термостат

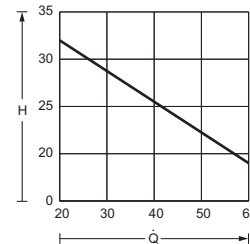
<sup>1)</sup> начиная с модели SK 3336.500



#### Характеристики насосов

Арт. № SK  
3336.100/3336.200/3336.300/  
3336.500/3336.600/3336.650

50 Гц



H = высота подачи H [м]  
Q = расход Q [л/мин]

#### Указание:

Во внешнем запираемом охлаждающем контуре необходимо предусмотреть байпас (клапан высокого давления) во внешнем трубопроводе.

# Контроль микроклимата

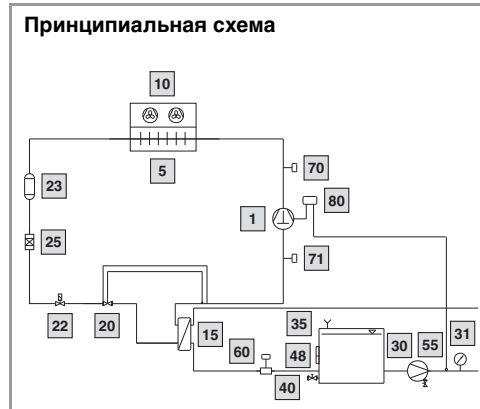
## Чиллеры для воды

### Чиллеры для воды

В напольном корпусе, мощность охлаждения от 10 до 59 кВт Каталог 33, страница 451

Пояснения к приведенному рядом рисунку:

- 1** Компрессор
- 5** Конденсатор
- 10** Вентилятор конденсатора
- 15** Испаритель
- 20** Расширительный клапан
- 22** Электромагнитный клапан
- 23** Резервуар для жидкого хладагента
- 25** Фильтр-осушитель
- 30** Бак
- 31** Манометр
- 35** Заполнение
- 40** Опорожнение бака
- 48** Индикатор уровня
- 55** Насос
- 60** Сигнализатор протока
- 70** Сигнализатор высокого давления
- 71** Датчик минимального давления
- 80** Термостат



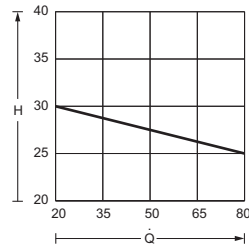
#### Указание:

Во внешнем забираемом охлаждающем контуре необходимо предусмотреть байпас (клапан высокого давления) во внешнем трубопроводе.

#### Характеристики насосов

Арт. № SK  
3336.700/3336.710/3336.720

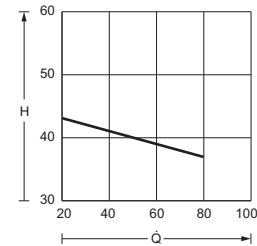
##### 50 Гц



#### Арт. № SK

3336.730/3336.740/3336.750

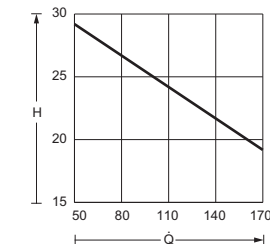
##### 50 Гц



#### Арт. № SK

3339.100/3339.200

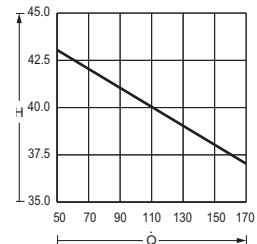
##### 50 Гц



#### Арт. № SK

3339.100/3339.200

##### 60 Гц

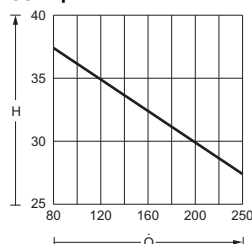


H = высота подачи H [м]  
Q̇ = расход Q [л/мин]

#### Арт. № SK

3339.250/3339.280

##### 50 Гц



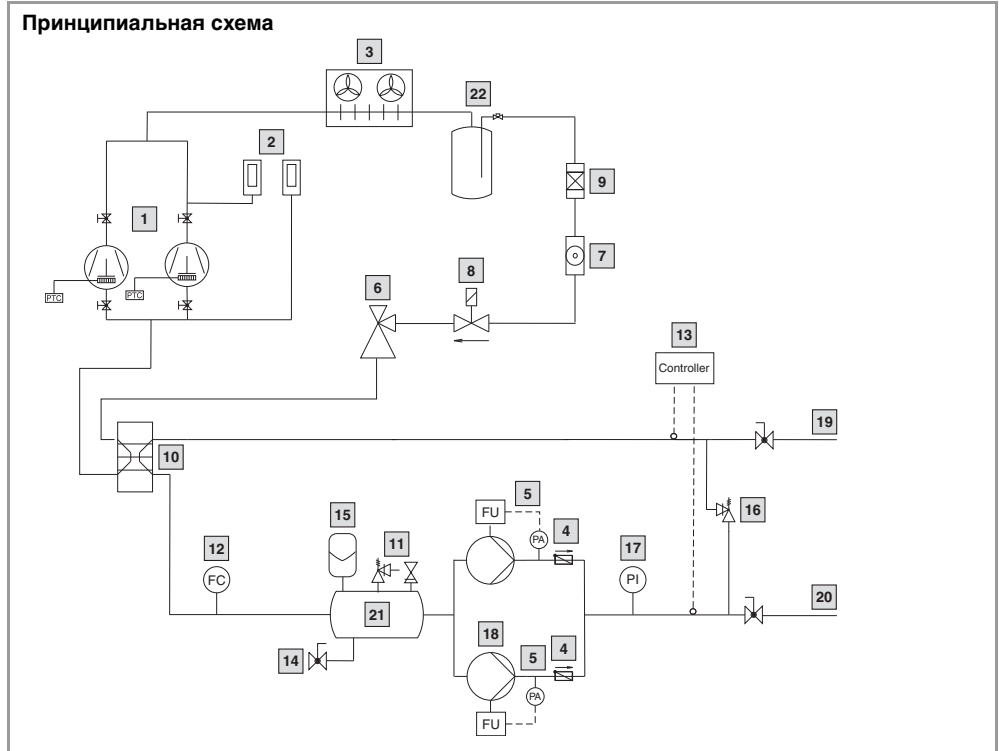
H = высота подачи H [м]  
Q̇ = расход Q [л/мин]

### Чиллеры для IT-охлаждения

Мощность охлаждения от 15 до 124 кВт Каталог 33, страница 454

Пояснения к приведенному рядом рисунку:

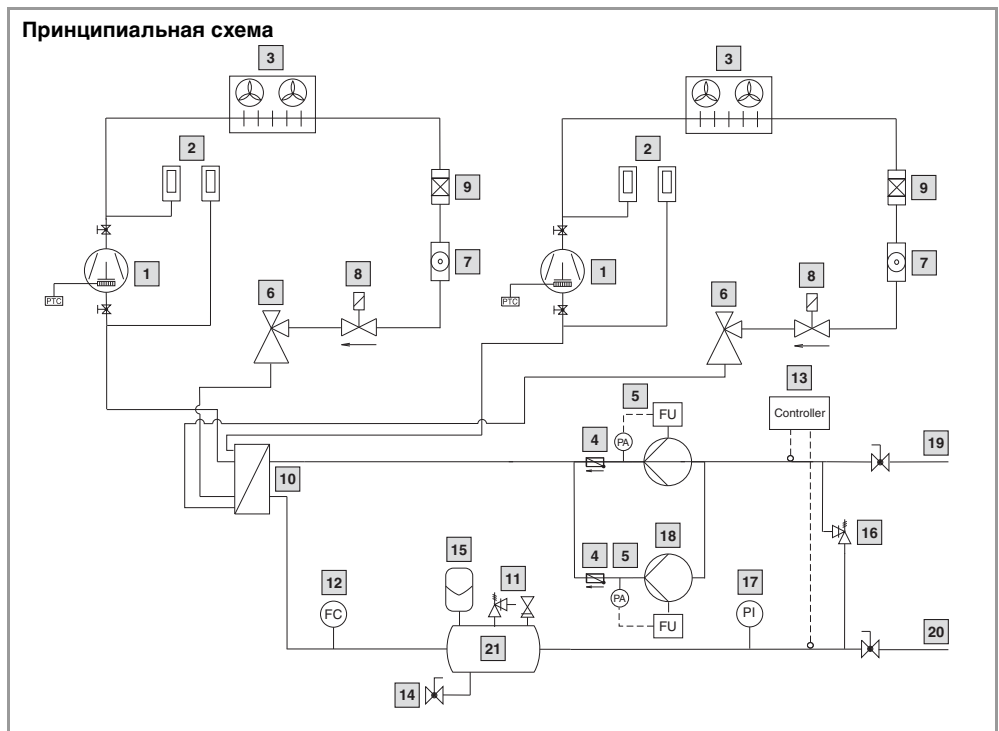
- 1 Компрессор для обогрева масляной ванны
- 2 Двойной сигнализатор давления LP/NP
- 3 Конденсатор с вентилятором
- 4 Обратный клапан
- 5 Индикатор давления
- 6 Расширительный клапан
- 7 Смотровое стекло
- 8 Электромагнитный клапан
- 9 Осушитель
- 10 Испаритель
- 11 Защитный узел
- 12 Сигнализатор протока
- 13 Термостат
- 14 Опорожнение/заполнение
- 15 Уравнительный резервуар
- 16 Клапан байпаса
- 17 Манометр
- 18 Насос
- 19 Отвод IN
- 20 Подача OUT
- 21 Бак
- 22 Сборник хладагента



Мощность охлаждения от 155 до 481 кВт Каталог 33, страница 455

Пояснения к приведенному рядом рисунку:

- 1 Компрессор для обогрева масляной ванны
- 2 Двойной сигнализатор давления LP/NP
- 3 Конденсатор с вентилятором
- 4 Обратный клапан
- 5 Индикатор давления
- 6 Расширительный клапан
- 7 Смотровое стекло
- 8 Электромагнитный клапан
- 9 Осушитель
- 10 Испаритель
- 11 Защитный узел
- 12 Сигнализатор протока
- 13 Термостат
- 14 Опорожнение/заполнение
- 15 Уравнительный резервуар
- 16 Клапан байпаса
- 17 Манометр
- 18 Насос
- 19 Отвод IN
- 20 Подача OUT
- 21 Бак



# Контроль микроклимата

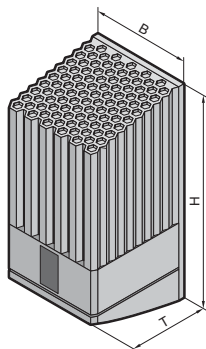
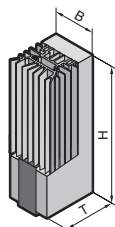
## Обогреватели распределительных шкафов

### Обогреватели распределительных шкафов

Мощность длительного обогрева 10 – 800 Вт Каталог 33, страница 471

Без вентилятора

С вентилятором



#### Без вентилятора

Арт. № SK	Ш (B) мм	В (H) мм	Г (T) мм
3105.310	45	120	46
3105.320	45	120	46
3105.330	64	155	56
3105.340	64	155	56
3105.350	64	230	56
3105.360	90	165	75
3105.370	90	180	75

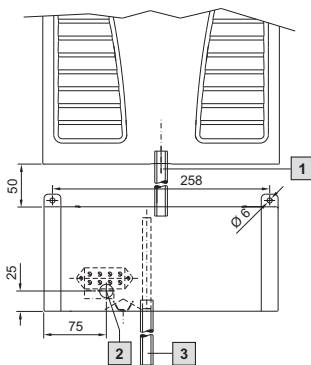
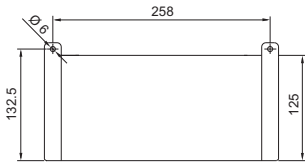
#### С вентилятором

Арт. № SK	Ш (B) мм	В (H) мм	Г (T) мм
3105.380	103	200	103
3105.390	103	200	103
3105.400	103	200	103
3105.410	103	200	103
3105.420	103	200	103
3105.430	103	200	103

### Электрический испаритель конденсата

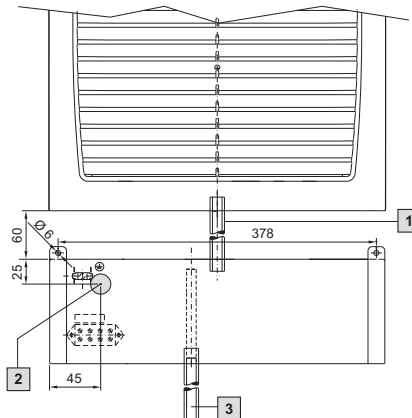
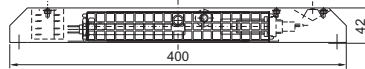
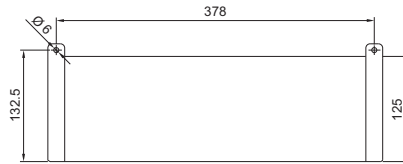
Каталог 33, страница 484

SK 3301.560/.580



- 1** Шланг для конденсата  
SK 3301.608 для SK 3302.XXX  
SK 3301.610 для SK 3303.XXX
- 2** Предложение по расположению прокладки кабеля
- 3** Шланг со стороны заказчика  
длина по необходимости

SK 3301.570/.590

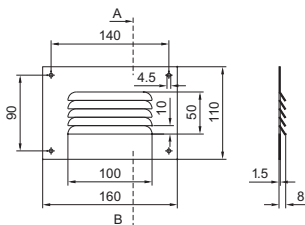


- 1** Шланг для конденсата  
SK 3301.612
- 2** Предложение по расположению прокладки кабеля
- 3** Шланг со стороны заказчика  
длина по необходимости

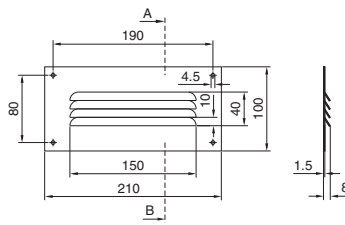
### Вентиляционные панели

Каталог 33, страница 480

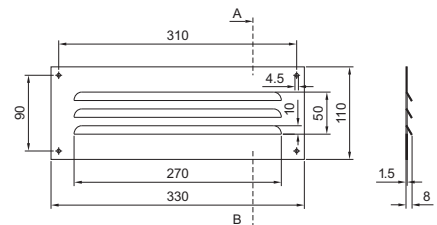
SK 2541.235



SK 2542.235



SK 2543.235



# Контроль микроклимата

## Сертификаты

	Арт. № SK	UR	cUR	VDE	GS	CSA	Кат. 33, стр.
<b>Фильтрующие вентиляторы TopTherm</b>							
Мощность воздушного потока 20 – 66 м³/ч	3237.100	■	■	-	-	-	394
	3237.600	■	■	-	-	-	394
	3237.110	■	■	-	-	-	394
	3237.124	■	■	-	-	-	394
	3238.100	■	■	-	-	-	394
	3238.600	■	■	-	-	-	394
	3238.110	■	■	-	-	-	394
Мощность воздушного потока 105 – 120 м³/ч	3238.124	■	■	-	-	-	394
	3239.100	■	■	-	-	-	395
	3239.600	■	■	-	-	-	395
	3239.110	■	■	-	-	-	395
Мощность воздушного потока 180 – 250 м³/ч	3239.124	■	■	-	-	-	395
	3240.100	■	■	-	-	-	396
	3240.600	■	■	-	-	-	396
	3240.110	■	■	-	-	-	396
	3240.124	■	■	-	-	-	396
	3241.100	■	■	-	-	-	396
	3241.600	■	■	-	-	-	396
Мощность воздушного потока 550 – 770 м³/ч	3241.110	■	■	-	-	-	396
	3241.124	■	■	-	-	-	396
	3243.100	■	■	-	-	-	397
	3243.600	■	■	-	-	-	397
	3243.110	■	■	-	-	-	397
	3244.100	■	■	-	-	-	397
Мощность возд. потока 900 м³/ч	3244.600	■	■	-	-	-	397
	3244.110	■	■	-	-	-	397
	3244.140	■	■	-	-	-	397
	3245.500	-	-	-	-	-	398
	3245.510	-	-	-	-	-	398
	3245.600	-	-	-	-	-	398
<b>Встраиваемые/нагнетающие вентиляторы для 482,6 мм (19")</b>							
Встраиваемые вентиляторы, мощность воздушного потока 320/480 м³/ч	3340.024	-	-	-	-	-	399
	3340.115	-	-	-	-	-	399
	3340.230	-	-	-	-	-	399
	3341.024	-	-	-	-	-	399
	3341.115	-	-	-	-	-	399
	3341.230	-	-	-	-	-	399
	3342.024	-	-	-	-	-	399
	3342.115	-	-	-	-	-	399
	3342.230	-	-	-	-	-	399
	3342.500	-	-	-	-	-	399
Встраиваемые вентиляторы Vario, мощность воздушного потока 320/480 м³/ч	3350.024	-	-	-	-	-	400
	3350.115	-	-	-	-	-	400
	3350.230	-	-	-	-	-	400
	3351.024	-	-	-	-	-	400
	3351.115	-	-	-	-	-	400
	3351.230	-	-	-	-	-	400
	3356.100	-	-	-	-	-	400
	3355.100	-	-	-	-	-	400
	3352.024	-	-	-	-	-	400
	3352.115	-	-	-	-	-	400
	3352.230	-	-	-	-	-	400
	3352.500	-	-	-	-	-	400
Нагнетающие вентиляторы, мощность 320 м³/ч	3357.100	-	-	-	-	-	400
	3145.000	-	-	-	-	-	400
	3144.000	-	-	-	-	-	400

	Арт. № SK	UR	cUR	VDE	GS	CSA	Кат. 33, стр.	
<b>Системы вентиляторов</b>								
Потолочные вентиляторы RTT и вентиляционная насадка	3149.410	-	-	-	-	■	401	
	3149.420	-	-	-	-	■	401	
	3149.440	-	-	-	-	-	401	
	3149.810	-	-	-	-	■	401	
	3149.820	-	-	-	-	■	401	
	3149.840	-	-	-	-	-	401	
Потолочные вентиляторы	8801.380	-	-	-	-	■	401	
	3149.007	-	-	-	-	-	402	
	3169.007	-	-	-	-	■	402	
Потолочный вентилятор для TS для офисов	3148.007	-	-	-	-	-	402	
	3164.610	-	-	-	-	-	402	
	3164.620	-	-	-	-	-	402	
	3164.115	-	-	-	-	-	402	
Внутренний вентилятор распределительного шкафа для TS	3164.230	-	-	-	-	-	402	
	3108.100	■	■	-	-	-	403	
	3108.115	■	■	-	-	-	403	
Вентиляторная панель для TS	3108.024	■	■	-	-	-	403	
	7966.035	-	-	-	-	-	403	
	7968.035	-	-	-	-	-	403	
	7986.035	-	-	-	-	-	403	
Мини-вентилятор	7988.035	-	-	-	-	-	403	
	3236.124	■	■	-	-	-	404	
Дополнительный вентилятор	7980.000	-	-	-	-	-	404	
	7980.100	-	-	-	-	-	404	
	7980.148	-	-	-	-	-	404	
Защитные панели для вентиляторных вырезов	7507.760	-	-	-	-	-	404	
	7826.366	-	-	-	-	-	405	
	7826.368	-	-	-	-	-	405	
	7826.360	-	-	-	-	-	405	
	7826.486	-	-	-	-	-	405	
	7826.488	-	-	-	-	-	405	
	7826.480	-	-	-	-	-	405	
	2102.320	-	-	-	-	-	405	
	2102.490	-	-	-	-	-	405	
	7885.000	-	-	-	-	-	405	
	7886.000	-	-	-	-	-	405	
	2102.180	-	-	-	-	-	405	
	2102.190	-	-	-	-	-	405	
	7885.100	-	-	-	-	-	405	
	7886.100	-	-	-	-	-	405	
Вентиляторная панель, модульная, 2-секционная	2102.400	-	-	-	-	-	405	
	2102.410	-	-	-	-	-	405	
	7885.200	-	-	-	-	-	405	
	7886.200	-	-	-	-	-	405	
	7000.670	-	-	-	-	-	406	
	Активный комплект	7000.680	-	-	-	-	406	
	Траверса с вентиляторами	3165.624	-	-	-	-	-	407
		3165.648	-	-	-	-	-	407
		3165.615	-	-	-	-	-	407
		3165.630	-	-	-	-	-	407
3165.824		-	-	-	-	-	407	
3165.848		-	-	-	-	-	407	
3165.815		-	-	-	-	-	407	
3165.830		-	-	-	-	-	407	
Дополнительный вентилятор	3165.024	-	-	-	-	-	407	
	3165.048	-	-	-	-	-	407	
	3165.115	-	-	-	-	-	407	
	3165.230	-	-	-	-	-	407	
<b>Воздухо-воздушные теплообменники</b>								
Настенные	3125.800	■	■	-	-	-	408	
	3129.800	-	-	-	-	-	408	



# Контроль микроклимата

## Сертификаты

	Арт. № SK	UR	cUR	VDE	GS	CSA	Кат. 33, стр.
<b>Воздухо-воздушные теплообменники</b>							
Настенные с регулятором, 17,5 – 45 Вт/К	3126.100	■	■	-	-	-	409
	3126.115	■	■	-	-	-	409
	3127.100	■	■	-	-	-	409
	3127.115	■	■	-	-	-	409
	3128.100	■	■	-	-	-	409
Настенные с регулятором, 60 – 90 Вт/К	3128.115	■	■	-	-	-	409
	3129.100	■	■	-	-	-	409
	3129.115	■	■	-	-	-	409
	3130.100	■	■	-	-	-	409
Настенные, исполнение для железной дороги	3130.115	■	■	-	-	-	409
	3126.424	-	-	-	-	-	410
	3128.424	-	-	-	-	-	410
	3129.424	-	-	-	-	-	410
	3130.424	-	-	-	-	-	410
	3126.410	-	-	-	-	-	410
	3128.410	-	-	-	-	-	410
Потолочный	3129.410	-	-	-	-	-	410
	3130.410	-	-	-	-	-	410
	3248.000	-	-	-	-	-	411
<b>Термоэлектрический охладитель</b>							
Полезная мощность охлаждения 100, мощность обогрева 100 Вт	3201.200	-	-	-	-	-	414
	3201.300	-	-	-	-	-	414
<b>Настенные холодильные агрегаты</b>							
TopTherm «Blue e», полезная мощность охлаждения 500 Вт	3303.500	■	■	-	■	■	417
	3303.510	■	■	-	■	■	417
	3303.600	■	■	-	■	■	417
	3303.610	■	■	-	■	■	417
TopTherm «Blue e», полезная мощность охлаждения 750 Вт	3361.500	■	■	-	■	■	418
	3361.510	■	■	-	■	■	418
	3361.540	■	■	-	■	■	418
	3361.600	■	■	-	■	■	418
	3361.610	■	■	-	■	■	418
	3361.640	■	■	-	■	■	418
TopTherm «Blue e», полезная мощность охлаждения 1000 Вт	3304.500	■	■	-	■	■	419
	3304.510	■	■	-	■	■	419
	3304.540	■	■	-	■	■	419
	3304.600	■	■	-	■	■	419
	3304.610	■	■	-	■	■	419
	3304.640	■	■	-	■	■	419
TopTherm «Blue e», полезная мощность охлаждения 1500 Вт	3305.500	■	■	-	■	■	420
	3305.510	■	■	-	■	■	420
	3305.540	■	■	-	■	■	420
	3305.600	■	■	-	■	■	420
	3305.610	■	■	-	■	■	420
	3305.640	■	■	-	■	■	420
TopTherm «Blue e», полезная мощность охлаждения 2000 Вт	3328.500	■	■	-	■	■	421
	3328.510	■	■	-	■	■	421
	3328.540	■	■	-	■	■	421
	3328.600	■	■	-	■	■	421
	3328.610	■	■	-	■	■	421
	3328.640	■	■	-	■	■	421
TopTherm «Blue e», полезная мощность охлаждения 2500 Вт	3329.500	■	■	-	■	■	422
	3329.510	■	■	-	■	■	422
	3329.540	■	■	-	■	■	422
	3329.600	■	■	-	■	■	422
	3329.610	■	■	-	■	■	422
	3329.640	■	■	-	■	■	422
TopTherm, полезная мощность охлаждения 4000 Вт	3332.540	■	■	-	■	■	422
	3332.640	■	■	-	■	■	422
TopTherm, горизонтальный формат, полезная мощность охлаждения 300 Вт	3302.300	■	■	-	■	■	415
	3302.310	■	■	-	■	-	415

	Арт. № SK	UR	cUR	VDE	GS	CSA	Кат. 33, стр.
<b>Настенные холодильные агрегаты</b>							
TopTherm, полезная мощность охлаждения 300 Вт	3302.100	■	■	-	■	■	416
	3302.110	■	■	-	■	■	416
	3302.200	■	■	-	■	■	416
	3302.210	■	■	-	■	■	416
TopTherm «Blue e», плоские, полезная мощность охлаждения 1500 Вт	3366.500	■	■	-	■	■	423
	3366.510	■	■	-	■	■	423
	3366.540	-	-	-	■	■	423
	3366.600	■	■	-	■	■	423
	3366.610	■	■	-	■	■	423
	3366.640	-	-	-	■	■	423
TopTherm «Blue e», исполнение NEMA 4X, полезная мощность охлаждения 500/1000/1500 Вт	3303.504	■	■	-	-	■	424
	3303.514	■	■	-	-	■	424
	3304.504	■	■	-	-	■	424
	3304.514	■	■	-	-	■	424
	3304.544	■	■	-	-	■	424
	3305.504	■	■	-	-	■	424
	3305.514	■	■	-	-	■	424
	3305.544	■	■	-	-	■	424
TopTherm «Blue e», исполнение NEMA 4X, полезная мощность охлаждения 2000/2500 Вт	3328.504	■	■	-	-	■	425
	3328.514	■	■	-	-	■	425
	3328.544	■	■	-	-	■	425
	3329.504	■	■	-	-	■	425
	3329.514	■	■	-	-	■	425
	3329.544	■	■	-	-	■	425
TopTherm «Blue e», взрывозащищенные холодильные агрегаты для зоны 22 (пыль), полезная мощность охлаждения 500/1000/1500 Вт	3303.530	-	-	-	-	-	425
	3304.530	-	-	-	-	-	425
	3304.560	-	-	-	-	-	425
	3305.530	-	-	-	-	-	425
	3305.560	-	-	-	-	-	425
<b>Потолочные холодильные агрегаты</b>							
TopTherm «Blue e», полезная мощность охлаждения 500 Вт	3382.500	■	■	-	■	■	426
	3382.600	-	-	-	■	■	426
	3382.510	■	■	-	■	■	426
	3382.610	-	-	-	■	■	426
TopTherm «Blue e», полезная мощность охлаждения 750 Вт	3359.500	■	■	-	■	-	427
	3359.600	■	■	-	■	-	427
	3359.510	■	■	-	■	-	427
	3359.610	■	■	-	■	-	427
	3359.540	■	■	-	■	-	427
	3359.640	■	■	-	■	-	427
	3383.500	■	■	-	■	■	427
TopTherm «Blue e», полезная мощность охлаждения 1000 Вт	3383.600	■	■	-	■	■	427
	3383.510	■	■	-	■	■	427
	3383.610	■	■	-	■	■	427
	3383.540	■	■	-	■	■	427
	3383.640	■	■	-	■	■	427
TopTherm «Blue e», полезная мощность охлаждения 1100/3000 Вт, специально для офисов и IT-приложений	3273.500	-	-	-	■	-	428
	3273.515	-	-	-	■	-	428
	3301.800	-	-	-	-	-	428
TopTherm «Blue e», полезная мощность охлаждения 1500 Вт	3384.500	■	■	-	■	■	428
	3384.600	■	■	-	■	■	428
	3384.510	■	■	-	■	■	428
	3384.610	■	■	-	■	■	428
	3384.540	■	■	-	■	■	428
	3384.640	■	■	-	■	■	428
TopTherm «Blue e», полезная мощность охлаждения 2000 Вт	3385.500	■	■	-	■	■	429
	3385.600	■	■	-	■	■	429
	3385.510	■	■	-	■	■	429
	3385.610	■	■	-	■	■	429
	3385.540	■	■	-	■	■	429
	3385.640	■	■	-	■	■	429

# Контроль микроклимата

## Сертификаты

	Арт. № SK	UR	cUR	VDE	GS	CSA	Кат. 33, стр.
<b>Потолочные холодильные агрегаты</b>							
TopTherm «Blue e», полезная мощность охлаждения 3000/4000 Вт	3386.540	■	■	–	■	■	429
	3386.640	■	■	–	■	■	429
	3387.540	■	■	–	■	■	429
	3387.640	■	■	–	■	■	429
<b>Модульная концепция контроля микроклимата</b>							
Модуль охлаждения «Blue e», полезная мощность охлаждения 1500/2500 Вт	3307.700	■	■	–	–	–	430
	3307.710	■	■	–	–	–	430
	3307.740	■	■	–	–	–	430
	3310.700	■	■	–	–	–	430
	3310.710	–	–	–	–	–	430
	3310.740	■	■	–	–	–	430
Профильные двери для установки модулей охлаждения	3300.040	–	–	–	–	–	431
	3300.050	–	–	–	–	–	431
	3300.060	–	–	–	–	–	431
	3300.070	–	–	–	–	–	431
	3300.080	–	–	–	–	–	431
	3300.090	–	–	–	–	–	431
	3300.110	–	–	–	–	–	431
	3300.120	–	–	–	–	–	431
<b>Воздухо-водяные теплообменники</b>							
Потолочные, полезная мощность охлаждения 2500 Вт, гидравлические детали CuAl	3209.500	■	■	–	–	■	434
	3209.100	■	■	–	–	■	434
	3210.500	■	■	–	–	■	435
Потолочные, полезная мощность охлаждения 4000 Вт, гидравлические детали CuAl	3210.100	■	■	–	–	■	435
	3210.540	■	■	–	–	■	435
	3210.140	■	■	–	–	■	435
Потолочные, полезная мощность охлаждения 1875 Вт, гидравлические детали V4A (1.4571)	3209.504	–	–	–	–	–	435
	3209.104	–	–	–	–	–	435
Потолочные, полезная мощность охлаждения 3000 Вт, гидравлические детали V4A (1.4571)	3210.504	–	–	–	–	–	436
	3210.104	–	–	–	–	–	436
Настенные, полезная мощность охлаждения 300/600/1250 Вт	3212.230	–	–	–	–	–	437
	3212.115	–	–	–	–	–	437
	3212.024	–	–	–	–	–	437
	3214.100	■	■	–	–	■	437
	3215.100	■	■	–	–	■	437
Настенные, полезная мощность охлаждения 500 Вт, гидравлические детали CuAl	3363.500	■	■	–	–	■	438
	3363.100	■	■	–	–	■	438
Настенные, полезная мощность охлаждения 1000 Вт, гидравлические детали CuAl	3364.500	■	■	–	–	■	438
	3364.100	■	■	–	–	■	438
Настенные, полезная мощность охлаждения 2000 Вт, гидравлические детали CuAl	3373.500	■	■	–	–	■	439
	3373.100	■	■	–	–	■	439
Настенные, полезная мощность охлаждения 3000 Вт, гидравлические детали CuAl	3374.500	■	■	–	–	■	439
	3374.100	■	■	–	–	■	439
Настенные, полезная мощность охлаждения 5000 Вт, гидравлические детали CuAl	3375.500	■	■	–	–	■	440
	3375.100	■	■	–	–	■	440
Настенные, полезная мощность охлаждения 7000 Вт	3216.480	–	–	–	–	■	440
Настенные, полезная мощность охлаждения 500 Вт, гидравлические детали V4A (1.4571)	3363.504	–	–	–	–	–	441
	3363.104	–	–	–	–	–	441
Настенные, полезная мощность охлаждения 750 Вт, гидравлические детали V4A (1.4571)	3364.504	–	–	–	–	–	441
	3364.104	–	–	–	–	–	441
Настенные, полезная мощность охлаждения 1750 Вт, гидравлические детали V4A (1.4571)	3373.504	–	–	–	–	–	442
	3373.104	–	–	–	–	–	442
Настенные, полезная мощность охлаждения 2500 Вт, гидравлические детали V4A (1.4571)	3374.504	–	–	–	–	–	442
	3374.104	–	–	–	–	–	442
Настенные, полезная мощность охлаждения 4000 Вт, гидравлические детали V4A (1.4571)	3375.504	■	■	–	–	■	443
	3375.104	■	■	–	–	■	443

# Контроль микроклимата

## Сертификаты

	Арт. № SK	UR	cUR	VDE	GS	CSA	Кат. 33, стр.
<b>Чиллеры для воды</b>							
TopTherm, мощность охлаждения 1/1,5 кВт	3318.600	-	-	-	■	-	446
	3318.610	-	-	-	■	-	446
	3319.600	-	-	-	■	-	446
	3319.610	-	-	-	■	-	446
TopTherm, мощность охлаждения 3/4,5/6 кВт	3320.600	-	-	-	■	-	447
	3334.600	-	-	-	■	-	447
	3334.660	-	-	-	■	-	447
TopTherm, для настенного монтажа, мощность охлаждения 1/2,5/4 кВт	3360.100	-	-	-	■	-	448
	3360.250	-	-	-	■	-	448
	3360.470	-	-	-	■	-	448
TopTherm, мощность охлаждения 8 – 40 кВт	3335.590	-	-	-	-	-	449
	3335.600	-	-	-	-	-	449
	3335.610	-	-	-	-	-	449
	3335.620	-	-	-	-	-	449
	3335.630	-	-	-	-	-	449
	3335.640	-	-	-	-	-	449
	3335.650	-	-	-	-	-	449
	3335.660	-	-	-	-	-	449
В напольном корпусе, мощность охлаждения от 2,1 до 7,7 кВт	3336.100	-	-	-	-	-	450
	3336.200	-	-	-	-	-	450
	3336.300	-	-	-	-	-	450
	3336.500	-	-	-	-	-	450
	3336.600	-	-	-	-	-	450
	3336.650	-	-	-	-	-	450
В напольном корпусе, мощность охлаждения от 10 до 25 кВт	3336.700	-	-	-	-	-	451
	3336.710	-	-	-	-	-	451
	3336.720	-	-	-	-	-	451
	3336.730	-	-	-	-	-	451
	3336.740	-	-	-	-	-	451
	3336.750	-	-	-	-	-	451
В напольном корпусе, мощность охлаждения от 32 до 59 кВт	3339.100	-	-	-	-	-	451
	3339.200	-	-	-	-	-	451
	3339.250	-	-	-	-	-	451
	3339.280	-	-	-	-	-	451
<b>Чиллеры для IT-охлаждения</b>							
Мощность охлаждения 15 – 124 кВт	3232.700	-	-	-	-	-	454
	3232.710	-	-	-	-	-	454
	3232.720	-	-	-	-	-	454
	3232.730	-	-	-	-	-	454
	3232.740	-	-	-	-	-	454
	3232.750	-	-	-	-	-	454
	3232.760	-	-	-	-	-	454
	3232.770	-	-	-	-	-	454
	3232.780	-	-	-	-	-	454
	3232.790	-	-	-	-	-	454
Мощность охлаждения 155 – 481 кВт	3232.800	-	-	-	-	-	455
	3232.810	-	-	-	-	-	455
	3232.820	-	-	-	-	-	455
	3232.890	-	-	-	-	-	455
	3232.830	-	-	-	-	-	455
	3232.840	-	-	-	-	-	455
	3232.850	-	-	-	-	-	455
	3232.860	-	-	-	-	-	455
	3232.870	-	-	-	-	-	455
3232.880	-	-	-	-	-	455	

# Контроль микроклимата

## Сертификаты

	Арт. № SK	UR	cUR	VDE	GS	CSA	Кат. 33, стр.
<b>Контроль микроклимата CS Outdoor</b>							
Воздухо-воздушные теплообменники и холодильные агрегаты для CS Torpес	9776.102	-	-	-	-	-	468
	9776.152	-	-	-	-	-	468
	9776.500	-	-	-	-	-	468
	9776.550	-	-	-	-	-	468
Воздухо-воздушные теплообменники и холодильные агрегаты для модульных корпусов CS	9764.040	-	-	-	-	-	469
	9762.212	-	-	-	-	-	469
	9761.212	-	-	-	-	-	469
	9768.152	-	-	-	-	-	469
<b>Обогреватели распределительных шкафов</b>							
Без вентилятора, мощность длительного обогрева 10 – 150 Вт	3105.310	■	■	■	-	-	471
	3105.320	■	■	■	-	-	471
	3105.330	■	■	■	-	-	471
	3105.340	■	■	■	-	-	471
	3105.350	■	■	■	-	-	471
	3105.360	■	■	■	-	-	471
	3105.370	■	■	■	-	-	471
С вентилятором, мощность длительного обогрева 250 – 800 Вт	3105.410	■	■	■	-	-	471
	3105.380	■	■	■	-	-	471
	3105.420	■	■	■	-	-	471
	3105.390	■	■	■	-	-	471
	3105.430	■	■	■	-	-	471
3105.400	■	■	■	-	-	471	